

Wexiödisk^W

HUVDISKMASKIN WD-6C

(originaldokumentation)



Läs manualen före användning av maskinen!

Installations- och användarmanual



1. Allmänna anvisningar	1
1.1 Symboler som används	2
1.2 Maskinmärkning	3
1.3 Kontroll av överensstämmelse mellan maskin och manual	3
1.4 EU-försäkran om överensstämmelse	4
2. Säkerhetsanvisningar	5
2.1 Allmänt	5
2.2 Transport	6
2.3 Installation	6
2.4 Disk- och torkmedel	6
2.5 Drift	6
2.5.1 Höga temperaturer	6
2.5.2 Klämrisk	6
2.5.3 Halkrisk	7
2.5.4 Ljud	7
2.6 Rengöring av maskinen	7
3. Installationsanvisningar	8
3.1 Allmänt	8
3.2 Krav på installationsplatsen	8
3.2.1 Belysning	8
3.2.2 Ventilation och omgivningstemperatur	8
3.2.3 EI	9
3.2.4 Vatten	9
3.2.5 Avlopp	9
3.2.6 Serviceutrymme	9
3.3 Transport och förvaring	10
3.3.1 Uppackning	10
3.3.2 Återvinning	10
3.4 Installation	11
3.4.1 Förberedelser inför installationen	11
3.4.2 Placering av maskinen	11
3.5 Anslutningar	12
3.5.1 Elanslutning	13
3.5.2 Vattenanslutning oberoende av eventuella optioner	13
3.5.3 Avlopp	14
3.5.4 Ventilation	14
3.5.5 Disk- och torkmedel (ev. option)	15
3.5.6 Justering av uppfällbar korgbana	17
3.5.7 Imhuv med utsug	18

3.6 Installation och inkoppling av kringutrustning och optioner	19
3.6.1 Diskbänkar och rullbanor	19
3.7 Provkörning	22
3.7.1 Igångkörningsschema	22
3.8 Dokumentation	23
4. Användningsanvisningar	24
4.1 Före diskning	25
4.1.1 Maskinens uppbyggnad	25
4.1.2 Förberedelser före fyllning	27
4.1.3 Fyllning och uppvärmning av maskin	28
4.2 Diskning	29
4.2.1 Placering av diskgoods i korgar	29
4.2.2 Diskning	31
4.2.3 Kontroll av diskresultat	32
4.2.4 Vattenbyte	33
4.3 Efter användning - Rengöring	34
4.3.1 Felaktiga rengöringsmetoder	34
4.3.2 Tömning, invändig maskinsköljning	35
4.3.3 Daglig rengöring	36
4.3.4 Rengöring varje vecka eller vid behov	36
4.3.5 Driftstörningar	37
5. Tekniska specifikationer	39

1. Allmänna anvisningar

Läs noggrant igenom instruktionerna i denna manual då den innehåller viktig information angående korrekt, effektiv och säker installation, användning och service av maskinen. Servicepersonal bör ha tillgång till komplett dokumentation för maskinen.

Förvara denna manual på en säker plats med tanke på att den kan och bör användas av maskinens eventuella andra användare.



- Maskinen är avsedd att användas för diskning av diskgoods som förekommer inom storhushåll och restauranger. Annan användning rekommenderas EJ!
- Maskinen kan utrustas med ett flertal olika optioner. Vissa optioner kan vara standard i en del länder. Kontrollera vad just din maskin är utrustad med.
- **Med fördel används kringutrustning för att undvika tunga lyft.**
- De kapacitetskrav som maskinen har framgår av kapitlet TEKNISKA SPECIFIKATIONER.
- Elektroniken i maskinen är RoHS-kompatibel.

Följande ska beaktas före igångkörning och användning av maskinen:



- Kapitlet SÄKERHETSANVISNINGAR ska noga studeras innan maskinen tas i drift.
- Installation av maskinen ska göras enligt de krav och föreskrifter som anges i kapitlen INSTALLATIONSANVISNINGAR och TEKNISKA SPECIFIKATIONER.
- All personal som kan komma att använda maskinen ska utbildas på maskinens funktion, användning och skötsel.
- Maskinen bör inte användas av personer som lider av fysisk eller psykisk ohälsa.
- Barn som befinner sig i närheten av maskinen bör övervakas så att de inte leker med denna.
- Samtliga täckplåtar ska vara monterade vid användning.



Maskinen och utrustningen erfordrar en årlig service. Kontakta en av oss auktoriserad och utbildad servicefirma för denna service.

1.1 Symboler som används



Denna symbol varnar för situationer där det kan uppstå säkerhetsrisker. Givna instruktioner bör följas för att förhindra skador och farliga situationer.



Denna symbol på en maskindel, varnar för elektrisk utrustning. Maskinen måste vara helt spänningslös vid service, bryt strömmen med arbetsbrytaren och vid behov skall brytaren låsas för att förhindra oavsiktlig manöver. Delen får lossas endast av inom el fackkunnig personal.



Denna symbol informerar om att maskinens elektronik är känslig för elektrostatis- ka laddningar (ESD) varför avsett handledsband skall användas vid all kontakt med elektroniken.



Denna symbol informerar om hur man på rätt sätt utför något för att förhindra då- ligt resultat och/eller skador på maskinen.



Denna symbol informerar om rekommendationer och tips vilka bidrar till att ge bästa diskresultat, öka maskinens livslängd och minska risken för akuta drift- stopp.



Denna symbol informerar om vikten av noggrann och regelbunden rengöring av maskinen för att säkerställa hygienkraven.



Denna symbol informerar om vikten av att läsa manualen före användning av ma- skinen.



Denna symbol informerar om att lokala bestämmelser ska följas vid återvinning av emballage mm. samt vid destruktion av maskinen.



Denna symbol visar var eventuell jordkabel för potentialutjämning kan anslutas. Jordbulten är placerad på maskinens stativ.

1.2 Maskinmärkning

Maskinen har två märkskyltar, en är placerad längst ner på sidan av maskinen och den andra skylten är placerad i elskåpet. Skyltarnas tekniska data återfinns på maskinens kopplingschema. De olika märkfälten visar:




1. Maskintyp
2. Maskinnummer
3. Tillverkningsår
4. Kapslingsklass
5. Spänning
6. Antal faser med eller utan nolla
7. Frekvens
8. Huvudsäkring
9. Motoreffekt
10. Elvärmeeffekt
11. Max. effekt

1.3 Kontroll av överensstämmelse mellan maskin och manual

Kontrollera att typbeteckningen på märkskylten överensstämmer med typbeteckningen på manualens framsida. Saknas manualer kan nya beställas från tillverkaren eller den lokala representanten. Vid beställning av nya manualer är det viktigt att meddela maskinnumret som återfinns på märkskylten.

1.4 EU-försäkran om överensstämmelse

En s.k EU-försäkran om överensstämmelse medföljer vid leverans av maskinen.



CE DECLARATION OF CONFORMITY

This declaration of conformity only refers to the machine/product in the condition in which it is supplied, not any additions or modifications made by the customer/user.

1. Manufacturer: Wexiödisk AB Mårdsvägen 4, SE-352 45 Växjö, Sweden
 Tel: +46 (0)470 77 12 00, Fax: +46 (0)470 237 52, E-mail: wexiodisk@wexiodisk.com

2. Representant ve. BSH&A General Trading, Labe Nyung Group Ltd, DSP Ltd, Elektroks Service OOO, Foz'us ehf, ZB, Marlin Food Equipment Ltd, Moffitt Pty Ltd, M's Alskwaja Conso Kates Pit Ltd, Nakantshi Mq Co Ltd, QMB Corporation, Retail doc, SHS Hvuden I Kundilan, TFN Group, Wexiödisk AB, Wexiödisk UK

3. Compiler of technical documentation: Magnus Ericsson

4. Our machines are manufactured 2016 in accordance with applicable EU directives and we declare under sole responsibility that the following products:

5. CE Declaration of Conformity:
 EU's Machinery Directive 2006/42/EC, annex IIA
 EU's Low-voltage directive 2006/95/EC
 EU's EMC-directive 2014/53/EU
 EU's WEEE directive 2002/96/CE
 EU's RoHS-directive 2011/65/EU

6. Harmonized standards:
 EN 12100 Machine safety: General principles for design - Risk assessment and risk reduction
 EN 50106 Safety - Particular rules for safety tests
 EN 60203 Specification for degrees of protection provided by enclosures (IP code)
 EN 62133 Measurement methods for electromagnetic fields of household appliances and similar apparatus with regard to human exposure
 EN 61010-2-2 Electromagnetic compatibility (EMC) - Immunity standard for industrial environments
 EN 55014-1 Electromagnetic compatibility - Requirements for household appliances, electric tools and similar apparatus.
 (EMC) - Part 1: Devices
 EN 50518-1 Technical documentation for the assessment of electrical and electronic products with respect to the restriction of hazardous substances

7. The above directives and standards are common to the different machine groups.
 Standards in the tables below are specific to the different machine groups.

<p>Single handle, 2-handed, 2-way distal handle with accessories: WDB-200 (1Y1000-1) WDB-PR0002 & WDB-PR & WDB-70 & WDB-92 (1Y2000-1) WDB-PR0001-01 (1Y1000-1) WDB-11 & WDB-15 & WDB-21 & WDB-24 & WDB-27 & WDB-32 (1Y2000-1) & WDB-15 & WDB-15 & WDB-21 & WDB-24 & WDB-27 & WDB-32 (1Y2000-1) WDB-200 (1Y1000-1) WDB-200 (1Y1000-1) WDB-200 (1Y1000-1)</p>	<p>Harmonized standards to: EU's Machinery Directive 2006/42/EC, annex IIA EN 12100-1 Safety of machinery - Safety related applications - Safety related applications EN 60203-2-2008 Safety of machinery - Common standard for the degree of protection provided by enclosures</p>
<p>Gas or oil, special distal handle: WDB-3000 & WDB-3001 & WDB-3002 & WDB-3007 & WDB-3008 & WDB-3011 & WDB-3000-0000: Forward & reverse) strategy) WDB-3011 (1Y1000-1)</p>	<p>Harmonized standards to: EU's Machinery Directive 2006/42/EC, annex IIA EN 10026-1 Safety of machinery - Safety related applications - Safety related applications</p>
<p>Special machines: ADB-0000-0000-1010-10</p>	<p>Harmonized standards to: EU's Machinery Directive 2006/42/EC, annex IIA EN 10026-1 Safety of machinery - Safety related applications - Safety related applications</p>

8. Växjö 2016-04-20

Magnus Ericsson
 Managing Director

CE_16_2

1. Kontaktuppgifter till tillverkaren (Wexiödisk AB, Mårdsvägen 4, SE-35245 Växjö, SWEDEN, Tel: +46 470 771200, Fax: +46 470 23752, E-mail: wexiodisk@wexiodisk.com).
2. Representanter för Wexiödisk AB.
3. Ansvarig person för produktens dokumentation.
4. Produktens tillverkningsår.
5. De EU direktiv som maskinerna, specialmaskiner och deras tillbehör uppfyller alla tillämpliga bestämmelser inom.
6. Harmoniserande standarder till de direktiv som angetts och som maskiner, specialmaskiner och tillbehör i tillämpliga delar uppfyller.
7. Modellbeteckning och serienummer för de maskiner specialmaskiner och tillbehör som dokumentet gäller.
8. Ort och datum med underskrift samt namnförtydligande på den person som är ansvarig för att lagar och regler efterlevs.

2. Säkerhetsanvisningar



Läs kapitel ALLMÄNNA ANVISNINGAR noga innan arbetet påbörjas.

2.1 Allmänt



Maskinen är CE-märkt, vilket innebär att den uppfyller kraven i EU:s maskindirektiv beträffande produktsäkerhet. Med produktsäkerhet menas, att maskinen har en konstruktion som skall förhindra person- eller saksador. CE-märket gäller endast för maskin i originalutförande. Uppstår skador på maskinen, orsakade av att anvisningarna inte följs, upphör leverantörens garanti- och produktansvar.



Installation, reparation och service ska utföras av en behörig fackman enligt gällande lokala och nationella regler för arbeten med vatten och avlopp, el, ventilation och ånga. Vi rekommenderar att arbetet utförs av tillverkaren eller en av tillverkaren auktoriserad servicefirma.

För att ytterligare öka säkerheten vid installation, drift och service skall säkerhetsanvisningarna läsas igenom noga av operatören samt av den personal som ansvarar för installation och service av maskinen.



Maskinens elektronik är känslig för elektrostatiska laddningar (ESD) varför avsett handledsband skall användas vid all kontakt med elektroniken.

Innan maskinen tas i bruk, se till att personalen får erforderlig utbildning i handhavande och skötsel.

För att undvika farliga situationer skall följande följas:



- Stäng omedelbart av maskinen vid störningar eller fel.
- Säkerställ att maskinen är spänningslös innan någon täckplåt lossas. Bryt strömmen med arbetsbrytaren, vid behov skall brytaren låsas för att förhindra oavsiktlig manöver.
- Stäng av kranen för inkommande vatten och töm maskinens tank(-ar) innan arbete påbörjas. Låt maskinen svalna då rörledning, diskpump, genomströmmare och ventiler blir mycket varma när maskinen är i drift.
- Maskinen och utrustningen erfordrar en årlig service. Service av maskinen bör utföras av oss auktoriserad eller utbildad personal. Använd original reservdelar.
- Garantireparationer ska utföras av en auktoriserad firma. Kontakta en auktoriserad servicefirma för att göra upp ett schema för förebyggande skötsel och service. För auktoriserade servicefirmor se www.wexiodisk.com eller kontakta Wexiödisk AB.
- De regelbundna kontroller som nämns i manualerna ska utföras enligt instruktionerna.

2.2 Transport



Hantera maskinen med försiktighet vid lossning och transport då viss tippningsrisk föreligger. Lyft eller förflytta aldrig maskinen utan träemballage under stativet.

2.3 Installation



- Maskinen är avsedd för fast elinstallation.
- Maskinen skall anslutas till låsbar **arbetsbrytare**.
- Kontrollera att huvudspänningen överensstämmer med maskinens märkskylt.



För att ytterligare höja säkerheten rekommenderas att installationen utrustas med jordfelsbrytare.

2.4 Disk- och torkmedel



Var uppmärksam på risken vid hantering av disk- och torkmedel. Skyddshandskar och skyddsglasögon bör användas vid hanteringen och ögonskölj bör finnas lätt tillgängligt. Läs varningstexten på disk- och torkmedelsbehållaren samt diskmedelsleverantörens föreskrifter.

2.5 Drift



Iakttag försiktighet vid maskinen när den är i drift.

2.5.1 Höga temperaturer



- Disk- och sköljvattnets temperatur är 60°C respektive 85°C. Öppna inte maskinen förrän disk- och sköljmomentet är avslutat. Ångan som strömmar ut ur maskinen efter avslutad disk är varm.
- Undvik kontakt med varma rör och genomströmmare. Även maskinens yterhölje kan bli varmt under drift.

2.5.2 Klämrisk



Maskinen, med eventuell utrustning, har rörliga delar före, under och efter diskning. Iakttag därför försiktighet för att undvika klämskador. Vid service och reparation som kräver att huven är öppen ska denna säkras t.ex genom att en stötta används.

2.5.3 Halkrisk



För att undvika halkrisk bör golvet hållas rent och torrt. Torka upp vätska och matrester som spillts.

2.5.4 Ljud



Under drift låter maskinen, se TEKNISKA SPECIFIKATIONER. Hörselskydd kan därför behöva användas.

2.6 Rengöring av maskinen



Vattnet i tanken har en temperatur på ca 60 °C och innehåller diskmedel. Var försiktig vid tömning och rengöring av disktanken. Använd skyddshandskar och skyddsglasögon samt ha ögonskölj lätt tillgängligt.

3. Installationsanvisningar



Läs kapitlen ALLMÄNNA ANVISNINGAR och SÄKERHETSANVISNINGAR noga innan arbetet påbörjas.

3.1 Allmänt



Läs noggrant igenom dessa anvisningar eftersom de innehåller viktiga upplysningar för en korrekt genomförd installation.



- Anvisningarna bör användas tillsammans med maskinens kopplingschema. Dessa finns i maskinens elskåp.
- Maskinen kan vara utrustad med ett flertal olika optioner. Vissa optioner kan vara standard i en del länder. Kontrollera vad just din maskin är utrustad med.
- Vid eventuell håltagning i maskinen måste hålen förses med kantlist eller liknande.
- Då en WD-PRM 6 kopplas till en WD-6C bör den ha programversion 4.7 eller senare. Har den en tidigare programversion bör denna uppdateras. Nivåröret i diskmaskinen ersätts med en bottensil.

3.2 Krav på installationsplatsen

3.2.1 Belysning

Installationsplatsen skall ha god allmänbelysning för att skapa bästa möjliga arbetsförhållanden vid installation, drift, service och underhåll.

3.2.2 Ventilation och omgivningstemperatur

Maskinen är avsedd att användas i en normaltempererad inomhusmiljö. Under drift avger maskinen värme och vattenånga. För en god arbetsmiljö fordras en viss luftomsättning i diskrummet. Ventilationsbehovet i diskrummet dimensioneras enligt gällande normer.

Maskinens värmebelastning till rummet framgår av TEKNISKA SPECIFIKATIONER.

Installationsanvisningar

3.2.3 El

Elanslutningar utföres av kvalificerad personal och på ett sätt som överensstämmer med den lokala och nationella regler. Maskinens kapacitetskrav framgår av TEKNISKA SPECIFIKATIONER.

3.2.4 Vatten

Vattenanslutningar utföres av kvalificerad personal och på ett sätt som överensstämmer med den lokala och nationella regler. Maskinens kapacitetskrav framgår av TEKNISKA SPECIFIKATIONER.

3.2.5 Avlopp

Avlopp med fungerande vattenlås skall finnas för maskinens avloppsvatten och för spillvatten vid renspolning. Maskinens kapacitetskrav angående avlopp framgår av TEKNISKA SPECIFIKATIONER.

3.2.6 Serviceutrymme

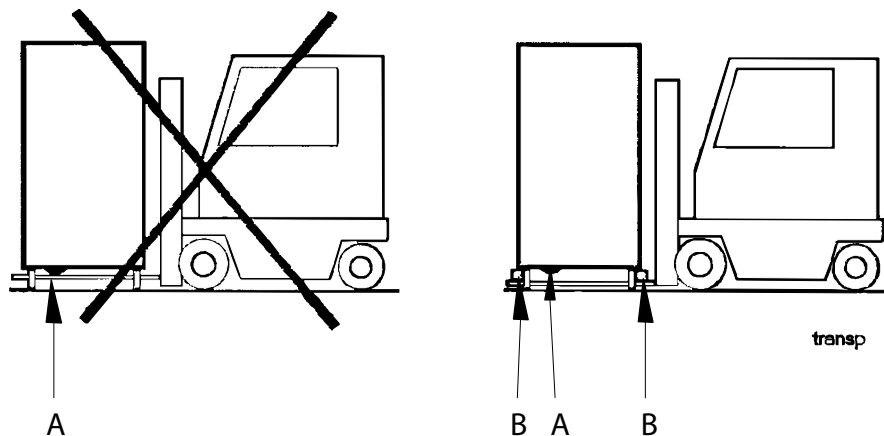
För service bör ett 1 meter fritt utrymme finnas framför maskinen. Beroende på om maskinen har olika tillbehör kan behov även finnas vid in- och utmatningsänden samt ovanför maskinen.

3.3 Transport och förvaring

Transportera alltid maskinen stående.



Var försiktig vid transport eftersom viss tippningsrisk föreligger. OBS! Maskinen får inte transporteras utan lastpall eller annat stöd. Vid all transport måste någon form av stödbalkar utmed maskinens sidor användas. I annat fall kan maskinen skadas. Vid transport utan ordinarie träpall, kontrollera alltid att inga delar under maskinen kan skadas.



A=Pumpar
B=Distansbitar



Om maskinen inte skall installeras omgående skall den förvaras frostfritt i en lokal med torr luft.

3.3.1 Uppackning

Kontrollera mot packsedeln att samtliga delar är levererade.

Tag bort emballaget. Kontrollera att maskinen inte har fått några transportskador.

3.3.2 Återvinning



Emballaget skall tas om hand för förstöring eller återvinning enligt lokala bestämmelser.

3.4 Installation

3.4.1 Förberedelser inför installationen

Kontrollera att tillräckligt utrymme finns för maskinen på installationsplatsen.



- Kontrollera att rätt anslutningar för vatten, el, avlopp och ev. ånga finns på installationsplatsen. Se TEKNISKA SPECIFIKATIONER.
- Kontrollera att överhettningsskyddet är nollställda.

3.4.2 Placering av maskinen

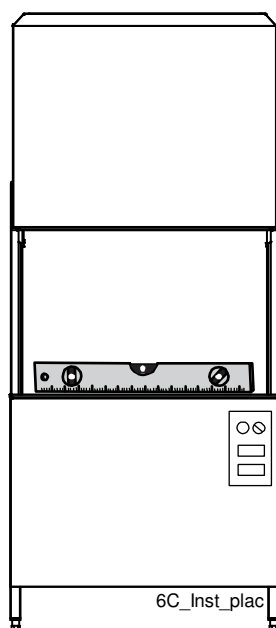
Kontrollera följande innan maskinen ställs på plats:



- Kontrollera att säkringen för maskinen i fastigheten är frånslagen, blockerad och att utgående strömkretsar från denna är spänningslösa.
- Ta bort skyddsplasten på de sidor som ska placeras mot vägg.
- Avståndet mellan väggen och maskinen bör vara minst 20 mm.
- Vid hörnmatad maskin skall maskinen alltid placeras med manöverpanelen längst ut från väggen.

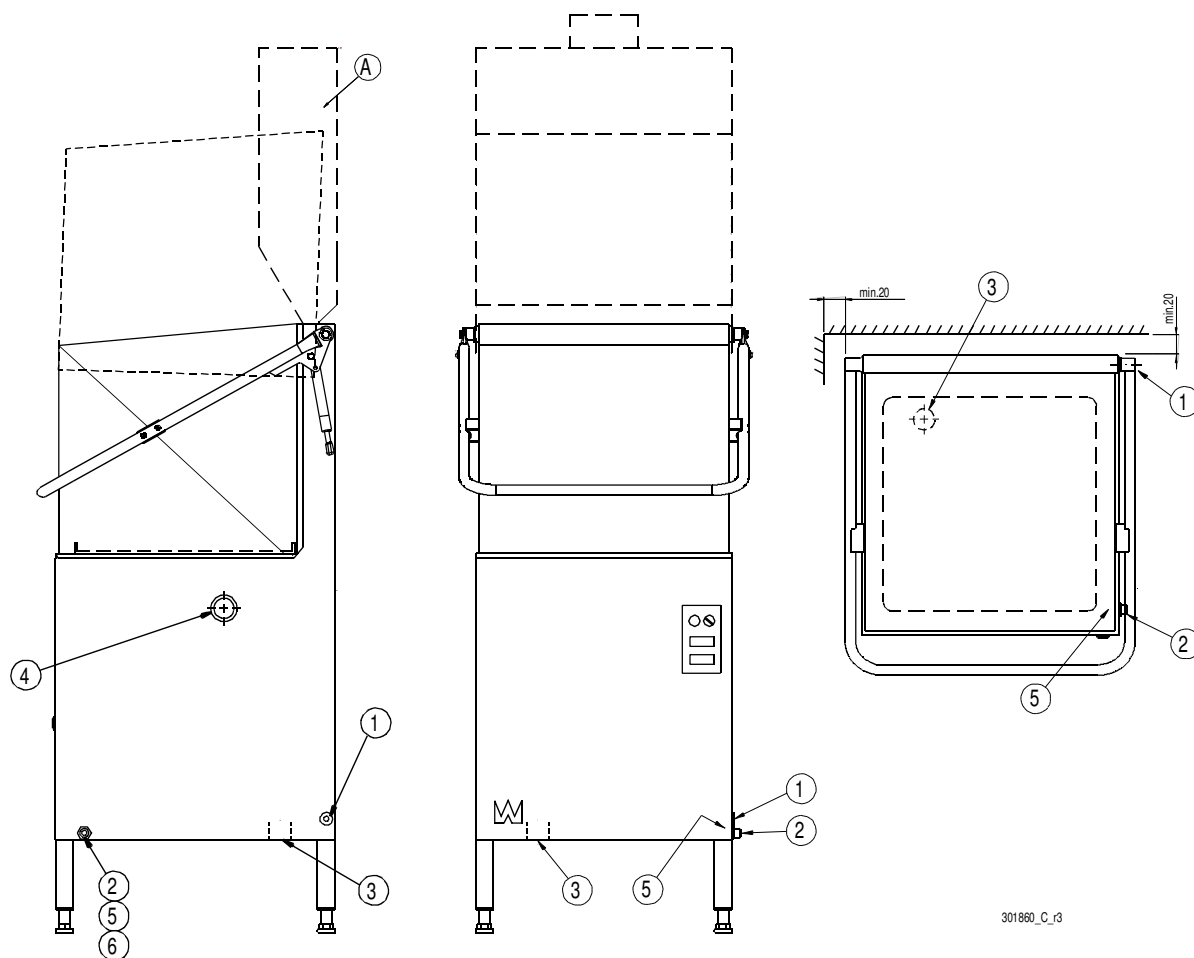
Ställ maskinen på plats och kontrollera att den, och eventuella tillbehör, står vågrätt. Justera höjden med benen.

Kontrollera med ett vattenpass att den står i våg. Placera vattenpasset på skarven mellan maskinens tank och överdel. När maskinen är vattenfylld görs ytterligare en kontroll av att maskinen står i våg.



Kontrollera med vattenpass att maskinen står i våg

3.5 Anslutningar



301860_C_r3

- A=Imhuv med utsug (option)
1. Elanslutning
 2. Vattenanslutning
 3. Avloppsanslutning
 4. Pluggat hål för diskmedelsslang
 5. Uttag vattentryck för diskmedelsdosering
 6. Alternativ vattenanslutning underifrån

I följande kapitel anges siffror inom parentes för att klargöra vad som avses ska göras. Dessa siffror hänvisar till bild och lista ovan.

Installationsanvisningar

3.5.1 Elanslutning

Information för elektrisk anslutning finns på maskinens elscheman, som medföljer vid leverans. Förvara dessa i därför avsedd plastficka, placerad i elskåpet även efter installationen.



- Maskinen är avsedd för fast elinstallation.
- Maskinen skall anslutas till låsbar **arbetsbrytare**. Denna bör placeras på vägg väl skyddad för vatten och utsläpp av ånga vid öppning av maskinen. Maskinen levereras med ansluten elkabel (1).

Efter utförd installation, slå till **arbetsbrytaren** och samtliga automatsäkringar.

3.5.2 Vattenanslutning oberoende av eventuella optioner



- Avstängningskran skall installeras på inkommande ledning.
- För att erhålla rätt vattenflöde till maskinen är det viktigt att inkommande vatten har tillräckligt högt tryck. Erforderligt flöde och tryck på vattnet framgår av **TEKNISKA SPECIFIKATIONER**. Vid för lågt vattentryck bör tryckstegringspump installeras.

Vattenledningen ansluts vid (2) eller vid (6). Om maskinen ansluts med slang bör denna vara stålomspunnen och ha en invändig diameter på minst 12 mm.

Varmvattenanslutningen på maskinen är försedd med filter.

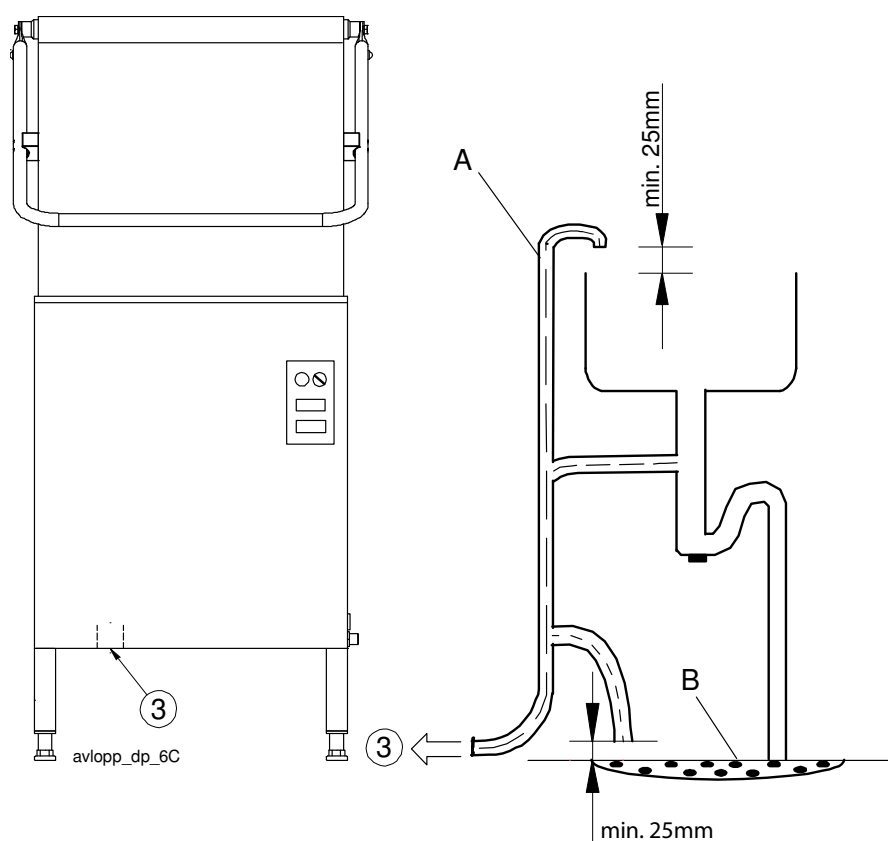
Då maskinen är utrustad med "Break Tank" är anslutningen försedd med filter och backventil.

3.5.3 Avlopp

Avloppssystemet som ansluts vid (3), bör vara av 50 mm metallrör och tåla mekanisk påkörning. Avloppet dras fram till golvbrunn, där det skall mynna ut fritt över vattenytan.

Säkerställ att avloppsanslutningen hålls på plats genom att använda t.ex buntband på därför avsedda platser.

Maskin med tömningspump (option)



Avloppsslangen (A) består av en spiralslang och ansluts till maskinen vid (3) och till golvbrunnen (B) enligt något av alternativen på bilden.

Maskin sammankopplad med WD-PRM6/7 (option)



Se "Installations- och användarmanualen" för WD-PRM6/7.

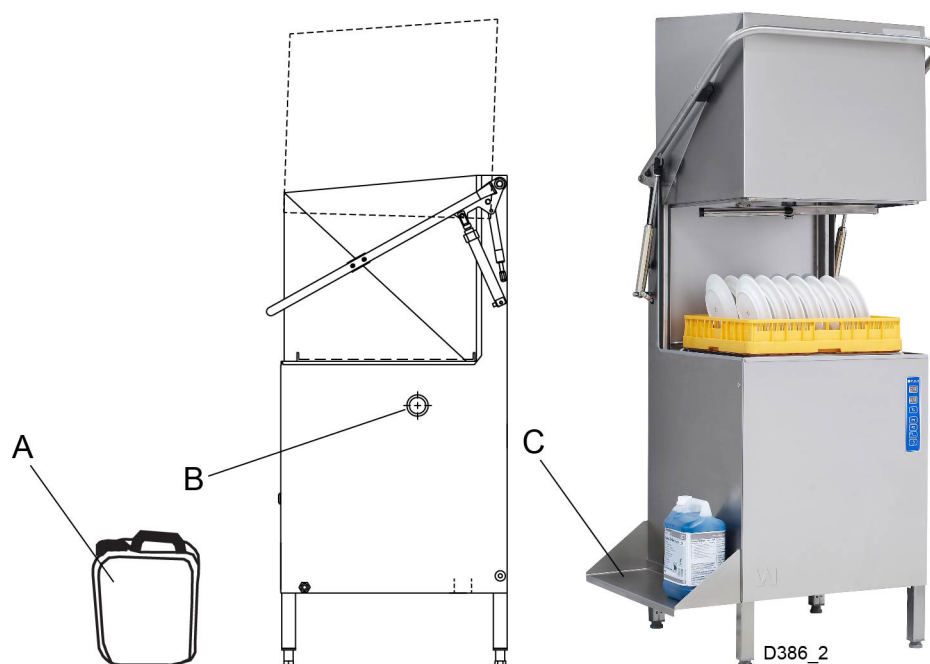
3.5.4 Ventilation

Maskinens värmebelastning till rummet framgår av TEKNISKA SPECIFIKATIONER.

3.5.5 Disk- och torkmedel (ev. option)



- Kontrollera vad din maskin är utrustad med, detta är beroende på modell, maskintyp och land.
- Använd samma fabrikat och typ av disk- och torkmedel.
- Vid kallvattenansluten maskin kan vattenledningstemperaturen vara för låg för användning av diskmedel av typen pulver eller pasta.
- Då flytande diskmedel används tillsammans med Wexiödisks diskmedelspump ska diskmedlet placeras under maskinens tanknivå.



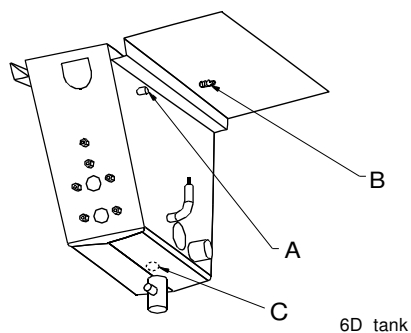
Diskmedlet (A) placeras nedanför den pluggade anslutningen för diskmedelsslangen (B).

Lämpligt att använda vår hylla (C) WD203.0663

- Pluggade hål för diskmedelsslangen finns på maskinens baksida och gavel vid (4).
- Diskmedelsslangen ansluts till röret (A) överst på kemdisktankens högra sida (se fig. nedan). I röret sitter en anslutningsnippel (B).
- Används pasta som diskmedel, måste anslutningsnippeln tas bort och slangen ansluts direkt till röret (A).
- Om flytande diskmedel används, skall nippeln sitta kvar i röret. Borra hål genom nippeln och anslut slangen till nippeln.
- Mätcellen för diskmedelkoncentrationen i diskvattnet placeras i tankens botten. På insidan av tankbotten vid värmeelementet finns markeringen "C" präglad i plåten och markerar var håltagning kan ske.
- Vattenuttaget för diskmedel (5) är placerat på inkommande vattenledning vid (2).

Vid håltagningen är det viktigt att beakta följande:

- Använd skarpa verktyg så att plåten inte värms upp onödigt. Glödgas plåten kan den rosta i framtiden.
- Allt bearbetningsspån städas bort noga både i maskinen och i tanken innan denna återfylls med vatten. Kvarliggande spån i tanken kan starta rostangrepp.



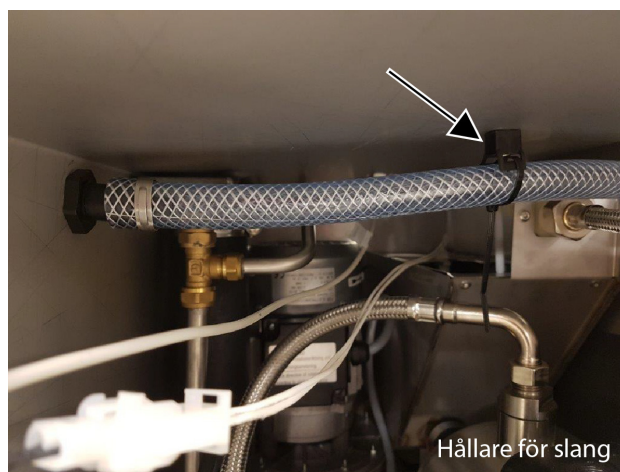
Anslutning av diskmedelsslang Markering för mätcell

- A=Anslutning i tank
- B=Anslutningsnippel
- C=Markering i tankbotten för mätcell

För information om elektriska anslutningar, se elschema.

Ansluts utrustning för annan typ av diskmedel skall denna lämpligen placeras på väggen bakom maskinen för att undvika onödig håltagning på maskinen.

Maskinen kan även förses med disk- och torkmedelsutrustning via "yttre" anslutningar. Se elscheman för rätt anslutning.

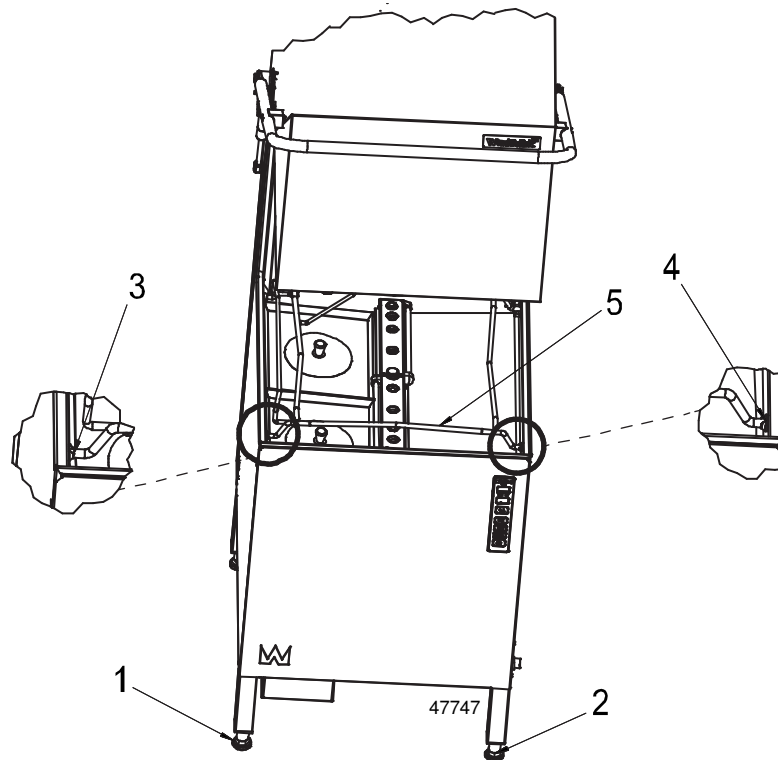


Hållare för anslutningar till disk- och torkmedel



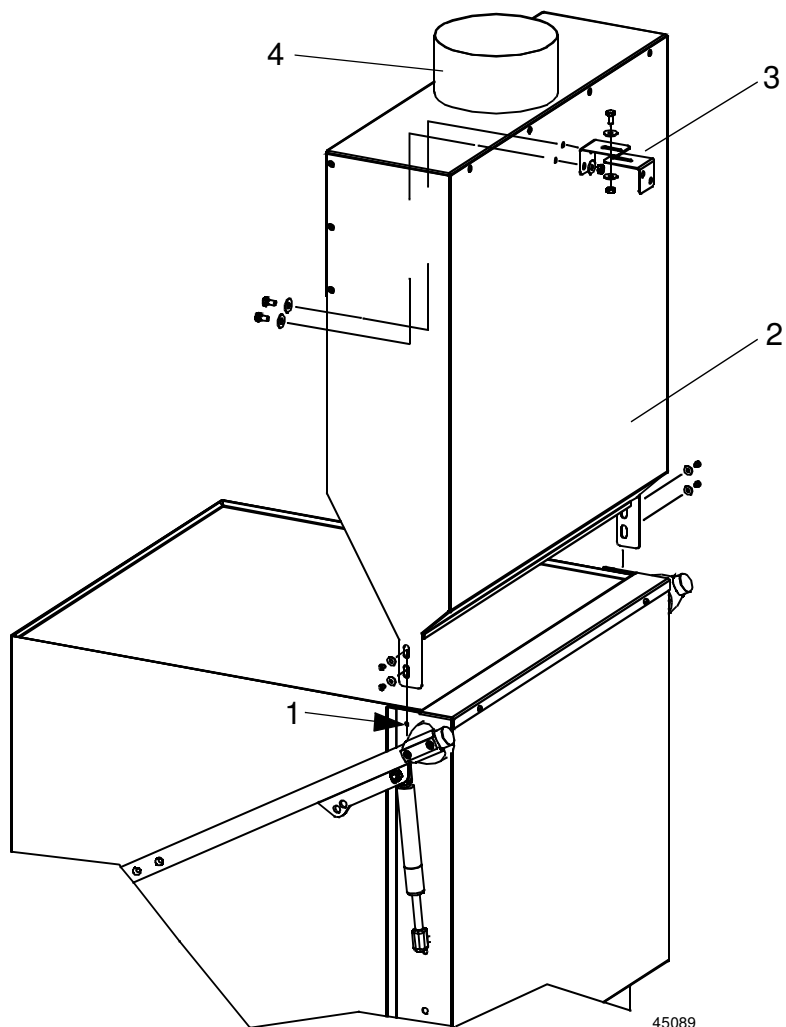
Inställningen av disk- och torkmedelsdoseringen beskrivs i JUSTERINGSANVISNINGAR.

3.5.6 Justering av uppfällbar korgbana



- Ställ maskinen i nivå genom att justera alla fyra fötterna så de har full kontakt med golvet. Använd vattenpass.
- Fyll upp maskinen.
- Lyft korgbanan (5) upp och ner och justera ben 1 respektive ben 2 tills korgbanan är i mitten av de båda stöden 3 och 4.
- Om ytterligare justering behövs skall benen justeras parvis (sida, fram eller bak).

3.5.7 Imhuv med utsug



Imhuv med utsug

1. Befintliga skruvar
2. Imhuv
3. Fäste
4. Anslutning för ventilation $\varnothing 160\text{mm}$

- Skruva bort de befintliga M4-skruvarna vid (1).
- Ersätt de befintliga skruvarna och brickorna med de längre M4-skruvarna och de större brickorna som följer med leveransen. Imhuv (2) fästes med dessa skruvar vid (1).
- Skruva fast det ena fästet (3) i väggen bakom maskinen. Det andra fästet placeras på motsvarande plats på imhuvens baksida. 2 stycken hål $\varnothing 7\text{mm}$ borrar genom plåten.
- De båda fästena (3) skruvas ihop med medföljande skruvar, brickor och muttrar.
- Ventilationskanalen ansluts vid (4).

3.6 Installation och inkoppling av kringutrustning och optioner

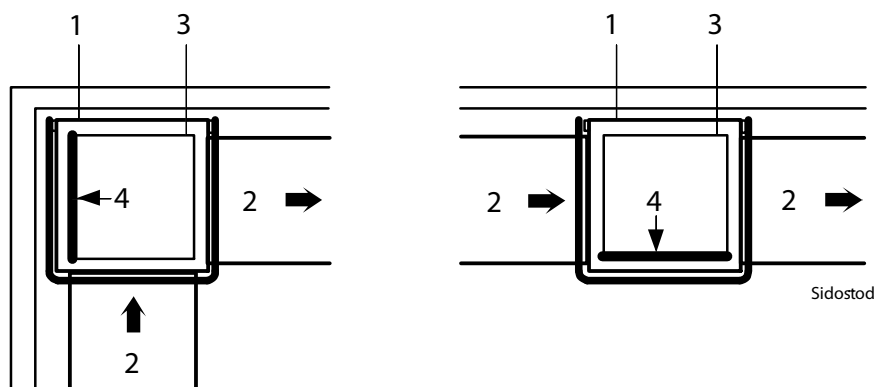


- När maskinen är på plats och justerad vågrätt och i höjdlid monteras eventuell kringutrustning.
- Maskinen kan vara utrustad med ett flertal optioner. Kontrollera vad din maskin är utrustad med, detta är beroende på modell, maskintyp och land.

De olika optionerna ställer normalt inga särskilda krav på installationen.

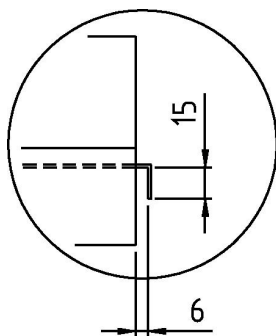
3.6.1 Diskbänkar och rullbanor

Maskinen kan placeras för rak matning eller hörnmatning. Beroende på placeringsalternativet skall det demonterbara sidostödet (4) på korgbanan placeras enligt figurerna nedan.



Placering av sidostöd

1. Diskmaskin
2. Diskbänk
3. Korgbana
4. Sidostöd



300730_R1a

Detalj av omslag på diskbänk

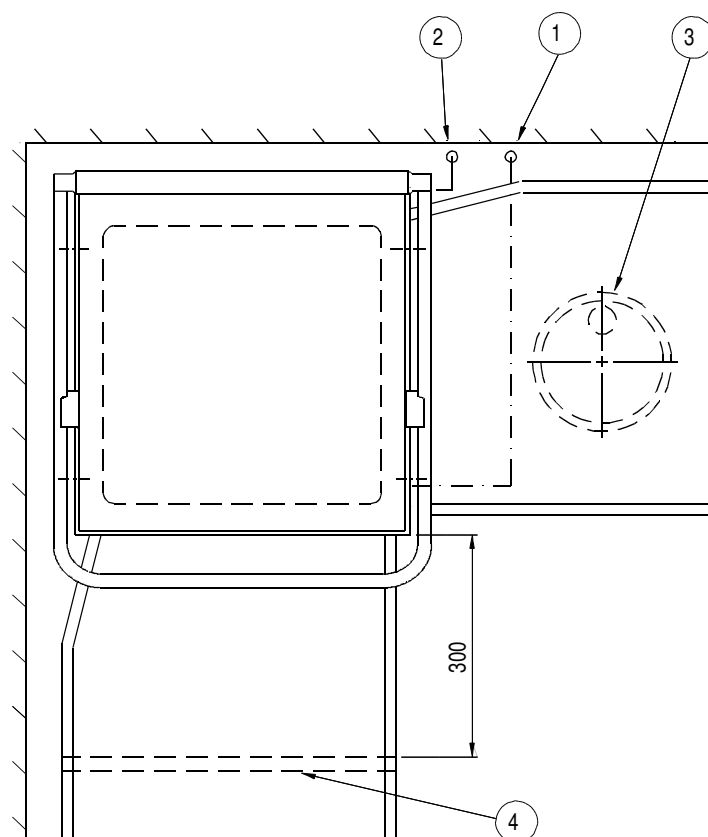
Profilen på anslutningen skall vara utformad enligt ritning. Avståndet på 6 mm kan minskas men får ej understiga 3 mm.

Anslutning mot maskinens front

OBS! Vid anslutning av diskbänkar och rullbanor får ingen håltagning göras på maskinens framsida.

Vid hörnmatad maskin krävs min. 300 mm fritt utrymme framför maskinens front för att kunna öppna elskåpet och dörren till förvaringsskåpet för disk- och torkmedel (option).

Benpar på diskbänk ansluten mot maskinens front skall placeras minst 300 mm från maskinen för åtkomlighet vid service.



300730_R2c

1. Vattenanslutning
2. Elanslutning
3. Golvbrunn
4. Benpar

- Bänkens anslutning hakas på maskinen och justeras.
- Täta med silikon mellan anslutningen och maskinen.
- Bänken fästes i väggen med väggstöd.

Kontrollera med vattenpass att bänkarna står vågrätt och justera höjden.

3.7 Provkörning

Förbered maskinen för provkörning med hjälp av ANVÄNDNINGSSANVISNINGAR. I dessa beskrivs vilka åtgärder som skall vidtagas för att göra maskinen klar för drift.

3.7.1 Igångkörningsschema

Detta bör fyllas i vid igångkörningstillfället.

Maskintyp:
Maskinnummer:
Installationsdatum:

Läs och ta del av innehållet i Installations- och användarmanualen. Checka sedan av enligt följande:

1. Kontrollera:

- Vatten och avloppsanslutningar
- Att maskinen står i våg
- Disk och torkmedel
- Silar och nivåör sitter på plats
- Att överhettningsskydden är nollställda

2. Fyllning av maskin:

- Slå till **arbetsbrytaren** och eventuella automatsäkringar
- Stäng huven
- Fyll maskinen med vatten enligt ANVÄNDARANVISNINGARNA

3. Starta maskinen:

- Kontrollera **samtliga pumpars rotationsriktningar**
OBS! Vid fel rotationsriktning skall fasvändning ske på den låsbara **arbetsbrytaren**
- Töm maskinen och fyll den igen
- Kontrollera slutskölningsflödet under fyllningen
Anm: Vid rätt flöde fylls maskinen på 2 minuter och 15 sekunder. (standard-utrustad maskin.) Flödet regleras med den inbyggda kulventilen.

4. Kontrollera inställningen av börvärden:

- Samtliga börvärden är inställda på rekommenderade värden vid leverans
- Kontrollera temperaturerna

5. Kör ett antal diskar med diskods och kontrollera att:

- Inget vattenläckage förekommer
- Huvbrytaren fungerar
- Vattentemperaturerna bibehålles
- Diskgodset blir rent
- Diskgodset torkar

Anm: Utrustningen för disk-och torkmedel är grovinställd på fabrik, kontakta diskmedelsleverantören för en noggrannare inställning.

6. Slutkontroll: Töm maskinen och bryt strömmen med **arbetsbrytaren.**

- Efterdrag samtliga anslutningar på kontaktorer och eventuella automatsäkringar
- Alla automatsäkringar sätts i läge till
- Sätt upp den medföljande skötselanvisningen

7. Utbilda och informera personalen angående:

- Diskning
- Skötsel (daglig-, vecko- och annan periodicitet)
- Rekommendation angående årlig service

3.8 Dokumentation



För korrekt handhavande och service är det viktigt att dokumentationen som medföljer maskinen lämnas till berörd personal. Installations- och användarmanualen, som bland annat beskriver handhavande och skötsel, bör förvaras i anslutning till maskinen.

4. Användningsanvisningar



Läs kapitlen ALLMÄNNA ANVISNINGAR och SÄKERHETSANVISNINGAR noga innan arbetet påbörjas.



Detta kapitel beskriver vad som skall göras med maskinen:

- Före diskning
- Hur diskningen bör genomföras
- Efter avslutad diskning
- Vid felmeddelanden och felsökning

Användningen av maskinen är oberoende av vad maskinen är utrustad med.



Då maskinen inte ska användas under en längre tid bör strömmen till maskinen brytas med arbetsbrytaren, vattentillförseln stängas av och maskinen lämnas öppen.

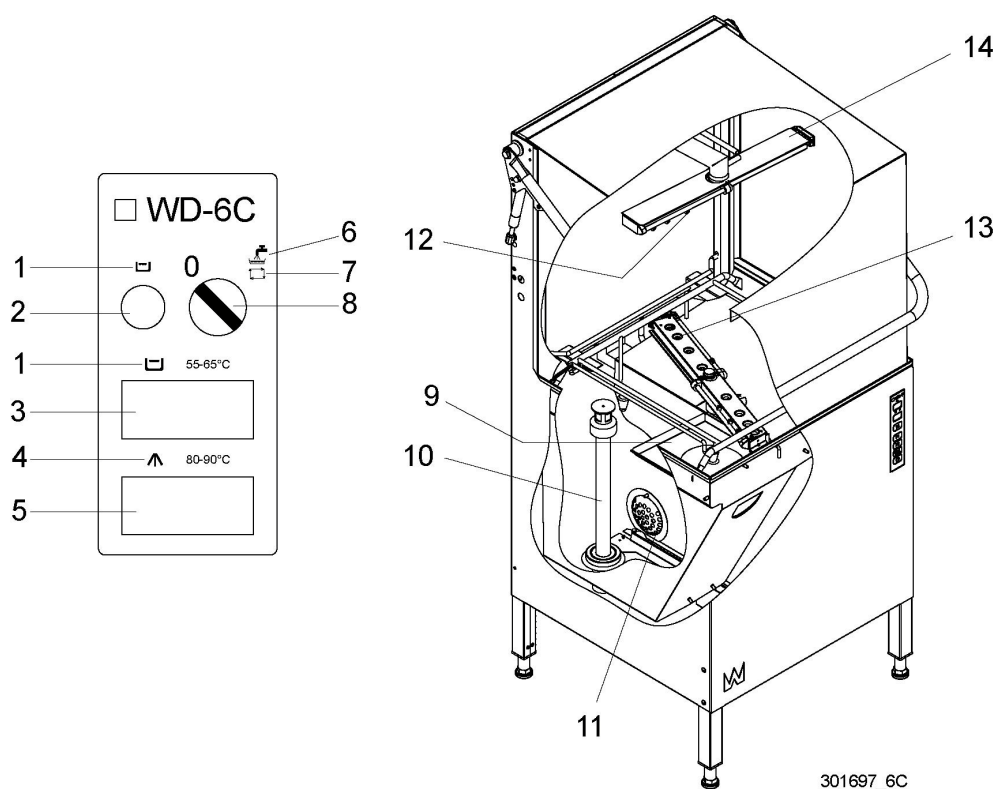


- Maskinen kan även kopplas samman med en WD-PRM6/7.
- Förfaringssättet vid uppstart, diskning mm. beskrivs i manualen för WD-PRM6/7.

4.1 Före diskning

4.1.1 Maskinens uppbyggnad

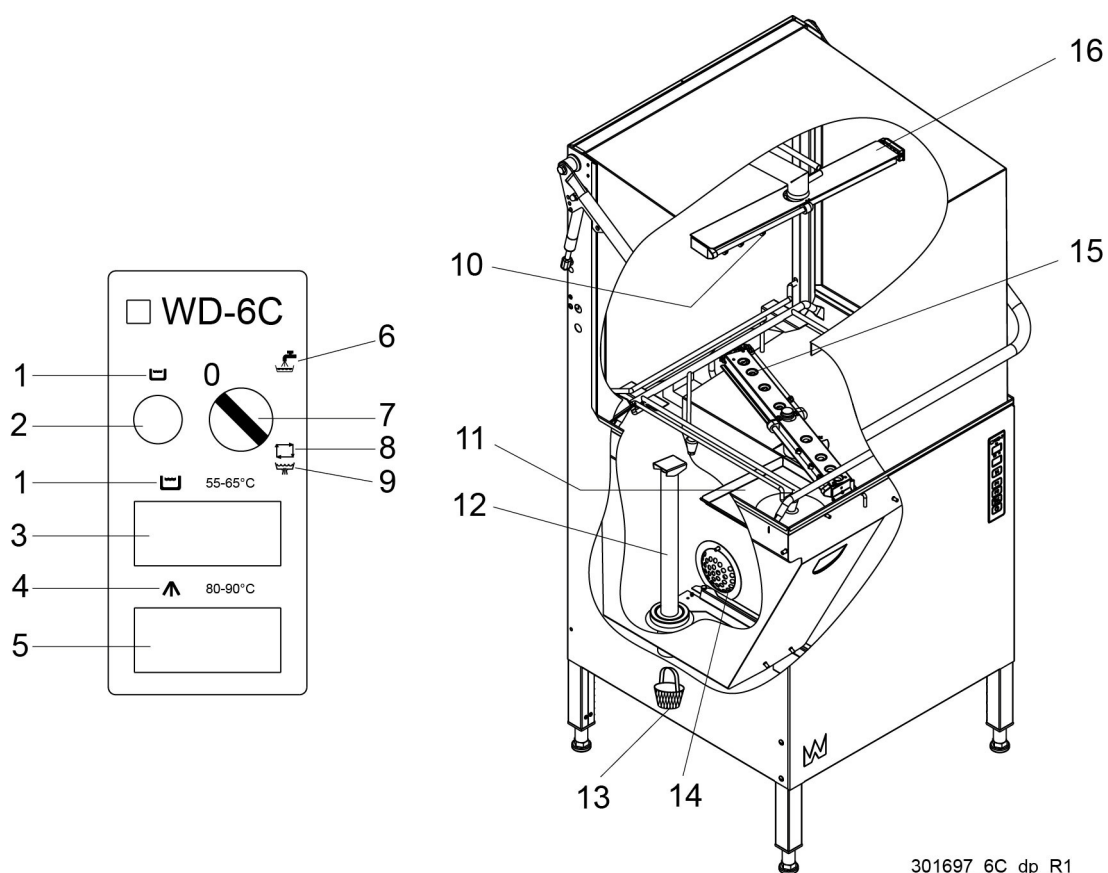
Maskin utan tömningspump



1. Symbol för tanknivå
2. Signallampa. Lampan lyser med grönt sken när vattennivån är tillräckligt hög och med blått sken då diskning och sköljning pågår
3. Termometer disktemperatur
4. Symbol för slutsköljning
5. Termometer för slutsköljningstemperatur
6. Symbol för fyllning
7. Symbol för diskläge
8. Manövernord. Till / Från samt start av diskning.
9. Tanksil
10. Nivårör
11. Pumpsil
12. Sköljmunstycke
13. Diskmunstycke
14. Disk- och sköljarmar

I följande kapitel anges siffror inom parentes för att klargöra vad som avses ska göras. Dessa siffror hänvisar till bild och lista ovan.

Maskin med tömningspump (option)



301697_6C_dp_R1

1. Symbol för tanknivå
2. Signallampa. Lampan lyser med grönt sken när vattennivån är tillräckligt hög och med blått sken då diskning och sköljning pågår
3. Termometer disktemperatur
4. Symbol för slutsköljning
5. Termometer för slutsköljningstemperatur
6. Symbol för fyllning
7. Manövervred. Till / Från samt start av diskning.
8. Symbol för diskläge
9. Symbol för tömning av maskinen med tömningspumpen
10. Sköljmunstycke
11. Tanksil
12. Nivårör
13. Avloppssil
14. Pumpsil
15. Diskmunstycke
16. Disk- och sköljarmar

I följande kapitel anges siffror inom parentes för att klargöra vad som avses ska göras. Dessa siffror hänvisar till bild och lista ovan.

4.1.2 Förberedelser före fyllning

Maskin utan tömningspump

Kontrollera och montera:



- att maskinen och löstagbara delar är rengjorda, om inte så rengör
- att ingen smuts finns i diskarmarnas (14) eller i sköljrorens munstycken (12)
- att löstagbara delar sitter på plats
- mängden disk- och torkmedel
- att avstängningskranen för vattnet till maskinen är öppen
- att arbetsbrytaren är i läge ON

Maskin med tömningspump (option)

Kontrollera och montera:



- att maskinen och löstagbara delar är rengjorda, om inte så rengör
- att ingen smuts finns i diskarmarnas (16) eller i sköljrorens munstycken (10)
- att löstagbara delar sitter på plats
- mängden disk- och torkmedel
- att avstängningskranen för vattnet till maskinen är öppen
- att arbetsbrytaren är i läge ON

Disk- och torkmedel

Att tänka på:



- Handdiskmedel får ej användas i maskinen eller vid blötläggning. Kontakta din diskmedelsleverantör för val av lämpliga medel. Handdiskmedel orsakar skumbildning, försämrar diskresultatet och kan skada maskinen.
- Stålull får ej användas vid förbehandling av diskgodset.
- I maskinen får endast disk- och torkmedel avsedda för industriella maskiner användas.
- Vid användning av flytande disk- och torkmedel bör medel av samma fabrikat och typ användas.

4.1.3 Fyllning och uppvärmning av maskin

Maskin utan tömningspump

- Vrid vredet (8) till läge (6).
- Stäng huven. Maskinen fylls nu automatiskt med vatten. Signallampan (2) tänds och lyser grönt när rätt vattennivå har uppnåtts.
- Uppvärmningen av vattnet i genomströmmaren påbörjas direkt och pågår tills korrekt temperatur (85°C) har uppnåtts, se termometern (5). Därefter värms vattnet i tanken om behov finns.
- Uppvärmningstiden är beroende av inkommande vattentemperatur.
- Innan diskningen påbörjas, kontrollera på termometern (3) att vattentemperaturen har uppnått 60°C och på termometern (5) att slutsköljningstemperaturen har nått 85°C.

Maskin med tömningspump (option)

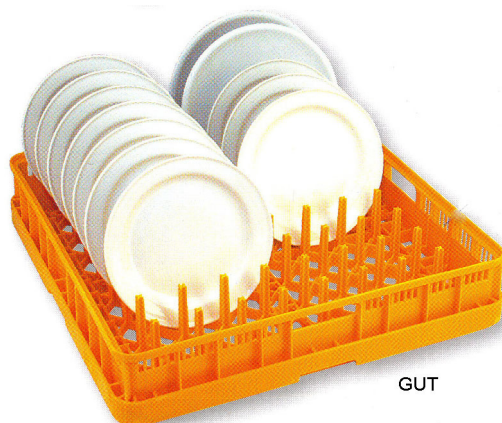
- Vrid vredet (7) till läge (6).
- Stäng huven. Maskinen fylls nu automatiskt med vatten. Signallampan (2) tänds och lyser grönt när rätt vattennivå har uppnåtts.
- Uppvärmningen av vattnet i genomströmmaren påbörjas direkt och pågår tills korrekt temperatur (85°C) har uppnåtts, se termometern (5). Därefter värms vattnet i tanken om behov finns.
- Uppvärmningstiden är beroende av inkommande vattentemperatur. Innan diskningen påbörjas, kontrollera på termometern (3) att vattentemperaturen har uppnått 60°C och på termometern (5) att slutsköljningstemperaturen har nått 85°C.

4.2 Diskning

4.2.1 Placering av diskgoods i korgar



Maskinen levereras med diskorgar beroende på utrustningsnivå. Diskkorgarna används enligt följande:



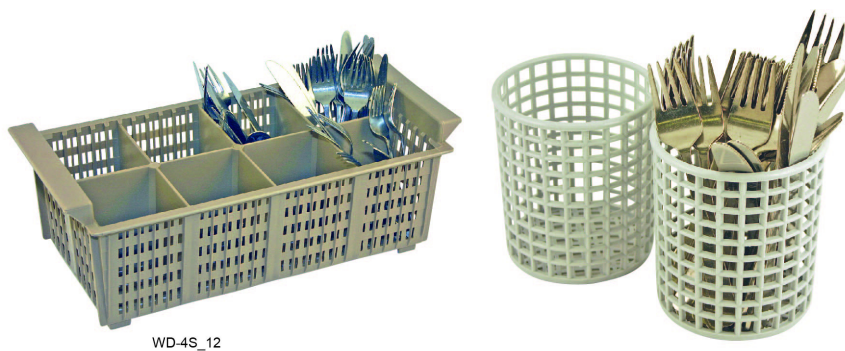
Gul korg används för assietter, brickor, tallrikar m.m



Blå korg används för glas, koppar och kantiner



Brun korg används för bestick vid 1:a diskningen



Bestick placerade i därför avsedda korgar inför 2:a diskningen, korgarna ovan placeras i den blåa korgen

4.2.2 Diskning



Säkerställ att diskgodset är placerat på ett sådant sätt att det inte förflyttas ur diskorgen under disk- och sköljmomentet.

Maskin utan tömningspump

- Avlägsna grövre matrester genom att spola av dessa med en handdusch. Vattnet i handduschen får vara max 40°C. Sätt godset som skall diskas i korgen.
- Öppna huven och skjut in korgen.
- När vredet (8) står i läge (7) startar diskcykeln så snart huven stängs.
- Signallampan (2) lyser med blått sken då diskning och sköljning pågår.
- Öppna inte huven förrän programmet är helt avslutat. Om huven öppnas under diskcykeln avbrytes denna, men återstartar där den var igen så snart huven stängs.
- När maskinen har stannat, tag ut diskorgen och låt diskgodset torka.



Pausläge, används vid längre uppehåll:

1. Öppna huven.
2. Vrid vredet (8) till läge 0.
3. Stäng huven.
4. Vrid vredet (8) till läge (7).

Maskin med tömningspump (option)

- Avlägsna grövre matrester genom att spola av dessa med en handdusch. Vattnet i handduschen får vara max 40°C. Sätt godset som skall diskas i korgen.
- Öppna huven, skjut in korgen och stäng huven.
- Vrid vredet (7) mot symbolen (8) och maskinen startar. Vredet återfjädrar till läge (6).
- Signallampan (2) lyser med blått sken då diskning och sköljning pågår.
- Öppna inte huven förrän programmet är helt avslutat. Om huven öppnas under diskcykeln avbrytes denna, men återstartar där den var igen så snart huven stängs.
- När maskinen har stannat, tag ut diskorgen och låt diskgodset torka.



Pausläge, används vid längre uppehåll:

1. Öppna huven.
2. Vrid vredet (8) till läge 0.
3. Stäng huven.
4. Vrid vredet (8) till läge (6).

4.2.3 Kontroll av diskresultat



Efter varje diskning bör diskgodset kontrolleras avseende:

PROBLEM	ORSAK & ÅTGÄRD
Stärkelseprickar	<ul style="list-style-type: none"> • Skrädning: Viktigt att ta bort så mycket som möjligt av matrester innan disk. Detta medför även att vattnet i maskinen inte behöver bytas lika ofta. Skräd bättre. • Disk- och torkmedelsdosering: Vid användning av flytande disk- och torkmedel bör samma fabrikat och sort användas. Vid byte av disk- och torkmedel bör en servicetekniker tillkallas för att spola igenom utrustningen med vatten. Doseringen påverkar både disk och torkresultaten på diskgodset. Vattnets hårdhetsgrad påverkar åtgången av diskmedel. Kontakta diskmedelsleverantören. • Temperaturer: Vid felaktiga temperaturer blir inte godset rent. Kontakta serviceman för eventuell ändring av inställda värden. • Programval: Program med för kort disktid valt. Välj ett program med längre disktid. • Rengöring av maskinen: Bristfällig rengöring av maskinen påverkar resultatet på diskningen. Sköt rengöringen av maskinen bättre. • Placering av diskgodset i korgar: Felaktigt placerat gods kan göra att diskvattnet inte kommer åt godset under diskning och sköljning. • Blötläggning: Gods med fasttorkade rester. Blöttlägg godset i vatten. Använd EJ handdiskmedel.
Slöjor	
Proteinrester	
Diskmedelsrester	

4.2.4 Vattenbyte



För bästa diskresultat är det viktigt att vattnet byts ofta. Vid normalt förorenat disk-gods bör vattnet bytas efter ca 50 diskomgångar. Byt dock alltid vid skumproblem i tanken.

Maskin utan tömningspump

- Ställ vredet (8) till läge 0.
- Öppna huven.
- Tag ut tanksilarna (9) ur maskinen.
- Töm vattnet ur maskinen genom att ta ut nivåöret (10).
- När tanken är tom, sätt tillbaka lösa delar på sina platser.
- Vrid vredet (8) till läge (6).
- Stäng huven och maskinen återfylls.

Maskin med tömningspump (option)



OBS! Huven/luckan ska vara öppen när tömningspumpen körs.

- Ställ vredet (7) i läge 0.
- Öppna huven.
- Tag bort tanksilar (11) och nivåöret (12). Låt huven vara öppen.
- Vrid vredet (7) mot symbolen (6), vänta i ca 3 sekunder, fortsätt till symbolen (9) och håll kvar tills tömningspumpen startar och går 2 minuter och 20 sekunder.
- När maskinen har tömts återmonteras nivåöret (12) och tanksilar (11).
- Vrid vredet (7) först till läge 0 och därefter till läge (6).
- Stäng huven och maskinen återfylls.

4.3 Efter användning - Rengöring

HACCP

HACCP är ett förebyggande kontrollsystem för att säkerställa hygienkraven under diskprocessen och rengöringen av maskinen. Genom sin konstruktion uppfyller maskinen högt ställda hygienkrav. Ur hygiensynpunkt är det också viktigt med noggrann och regelbunden rengöring. En väl rengjord maskin bidrar till ett bra diskresultat, minskar risken för ansamling av smuts, ökar maskinens livslängd och minskar risken för akuta driftstopp.

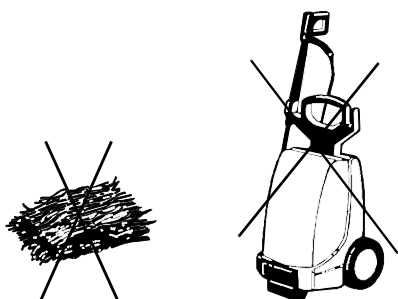
Se WEB Tool manualen om tillvalet för HACCP.

4.3.1 Felaktiga rengöringsmetoder



OBS! Används fel metod vid rengöring kan maskinen skadas. Därför gäller följande:

- Använd EJ stålull eftersom den ger upphov till rostbildning i maskinen.
- Används rengöringsmedel får detta inte innehålla slipmedel. Rengöringsmedel med slipmedel skadar rostfri plåt.
- Maskinen får inte spolas utvändigt med vattenslang. Vatten kan tränga in och skada manöverpanel och elektrisk utrustning.
- Högtryckstvätt och ånga kan skada maskinen och får EJ användas vid rengöring. Använd aldrig högtryckstvätt på golvet närmare än 1 meter från maskinen. Används högtryckstvätt på maskinen, ansvarar leverantören inte för fel som uppstår, och garantin kan förfalla. Stänkrisk finns även om golvet spolas med vattenslang.



WD9_07

Stålull och högtryckstvätt får ej användas vid rengöring

4.3.2 Tömning, invändig maskinsköljning



Placering av rengjorda komponenter efter disk

Maskin utan tömningspump

- Ställ vredet (8) till läge 0.
- Tag ut tanksilarna (9) ur maskinen.
- Töm vattnet ur maskinen genom att ta ut nivåöret (10).
- Stäng huven och ställ vredet (8) i läge (6) och den invändiga sköljningen startar. Efter ca 25 sekunder, ställ vredet (8) i läge 0.
- Öppna huven och kontrollera att disk- och sköljmunstyckena (12, 13) är rena.
- Kontrollera att inga föremål finns kvar i maskinen.
- Rengör tanksilarna (9) och nivåöret (10).
- Tag ut och rengör pumpsilen (11).
- Förvara de rengjorda delarna i en diskorg. Se till att nivåörets (10) gummi-manschett inte deformeras, genom att låta den hänga fritt.
- Låt huven stå öppen tills nästa diskning skall ske.

Maskin med tömningspump (option)



OBS! Huven ska vara öppen när tömningspumpen körs.

- Ställ vredet (7) i läge 0.
- Öppna huven. Tag bort tanksilar (11) och nivåöret (12). Låt huven vara öppen.
- Vrid och vredet (7) mot symbolen (6), vänta i ca 3 sekunder, fortsätt till symbolen (9) och håll kvar tills tömningspumpen startar och pumpar vattnet i disktanken till avloppet. Tömningspumpen stannar automatiskt efter 2 minuter och 20 sekunder.
- Kontrollera att inga nerfallna föremål finns kvar i maskinen.
- Stäng huven och vrid vredet (7) först till läge 0 och därefter till läge (6) och den invändiga sköljningen startar.
- Efter ca 30 sekunder öppnas huven och vredet (7) vrids mot symbolen (6), vänta i ca 3 sekunder, fortsätt tillsymbolen (9) för att tömma sköljvattnet ur maskinen. Återställ därefter vredet till läge 0.
- Kontrollera att disk- och sköljmunstyckena (15, 10) är rena.
- Tag ut och rengör pumpsilen (14) och avloppssilen (13). Rengör tanksilarna (11) och nivåöret (12).
- Förvara de rengjorda delarna i en diskorg. Se till att nivåörets gummi-manschett inte deformeras, genom att låta den hänga fritt.

4.3.3 Daglig rengöring

Invändigt

Då maskinen stängs av enligt manualen renspolas den invändigt.

Utvändigt

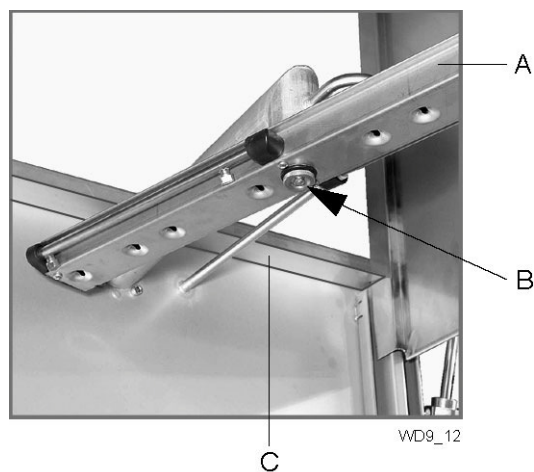
Torka av maskinen utvändigt med en mjuk fuktig trasa.

- Används rengöringsmedel, får detta inte innehålla slipmedel. Rengöringsmedel med slipmedel skadar rostfri plåt.
- Maskinen får inte spolas utvändigt med vattenslang. Vatten kan tränga in och skada manöverpanel och elektrisk utrustning.

4.3.4 Rengöring varje vecka eller vid behov

Utöver åtgärderna vid den dagliga rengöringen, rengör maskinen enligt följande:

- Tag ut diskarmarna. Lossa låsmuttern (B) i diskarmens centrum och drag loss diskarmen. Kontrollera och rengör munstyckena vid behov. Skölj av diskarmarna och återmontera dem.
- Rengör översidan på stänklisten (C). Listen är placerad längst upp på insidan av maskinens rygg.



A=Övre diskarm
B=Låsmutter
C=Stänklist

4.3.5 Driftstörningar



Kontrollera:

- Har maskinen använts enligt instruktionerna?
- Finns alla löstagbara delar på sina platser?
- Är huvudströmbrytaren i läge "ON"?
- Är säkringarna i elskåpet hela? Be servicepersonal kontrollera säkringarna.

Felsökning

Följande fel kan åtgärdas av operatören. Kvarstår problemet, kontakta ansvarig servicepersonal.

PROBLEM	ORSAK	ÅTGÄRD
Maskinen startar inte.	Arbetsbrytaren frånslagen.	Slå till arbetsbrytaren.
Maskinen fyller ej vatten.	Avstängningskranen för inkommande vatten är stängd.	Öppna kranen.
	Automatsäkring har löst ut.	Återställ automatsäkringen.
	Luckan/huven är öppen.	Stäng luckan/huven.
	Nivåröret ej på plats.	Montera nivåröret.
	Nivårörets gummimanschett tätar ej mot bottenplåten.	Rätta till nivåröret. Kontrollera att gummimanschetten inte är skadad. Byt skadad gummimanschett.
	Sköljrörens munstycken är täppta.	Rengör spolmunstyckena.
Maskinen fylls långsamt.	Sköljrörens munstycken är täppta.	Rengör spolmunstyckena.
Fyllningen upphör ej.	Nivåröret ej på plats.	Montera nivåröret.
	Nivårörets gummimanschett tätar ej mot bottenplåten.	Rätta till nivåröret. Kontrollera att gummimanschetten inte är skadad. Byt skadad gummimanschett.
Maskinen startar ej diskningen.	Luckan/huven är öppen.	Stäng luckan/huven.
	Diskgods blockerar magneten i luckan.	Plocka bort eventuellt diskgods.
Oljud från diskpump.	Låg vattennivå. Skum i tanken.	Kontrollera nivån. Byt vatten.
Maskinen stannar mitt under diskmomentet och börjar ta in vatten.	Nivårörets gummimanschett tätar ej mot bottenplåten.	Rätta till nivåröret. Kontrollera att gummimanschetten inte är skadad. Byt skadad gummimanschett.

Användningsanvisningar

PROBLEM	ORSAK	ÅTGÄRD
Maskinen diskar inte rent.	Spol- och diskmunstyckena igensatta med smuts.	Kontrollera och rengör munstyckena.
	För lite diskmedel.	Kontrollera mängden diskmedel. Slangen ("grov") skall vara nedsänkt i vätskan och silen i slangen skall vara ren.
	För smutsigt vatten i tanken.	Byt vatten.
	Skumbildning i tanken.	Kontrollera att disktemperaturen inte är för låg och att rätt typ av diskmedel används.
	Smuts har torkat in på diskgodset.	Blötlägg diskgodset före diskning.
	Diskgodset är felaktigt placerat i korgarna.	Använd rätt typ av diskkorg och tillbehör för korrekt placering av diskgodset.
	Disk- och torkmedel av annat fabrikat än vanligt används.	Använd samma fabrikat och sort som tidigare. Vid behov rensa slangar och pumpar med vatten.
Diskgodset stjälpes i korgarna.	Diskgodset är felaktigt placerat i korgarna.	Placera diskgodset riktigt.
	Lätt diskgoods diskas.	Använd nätgaller för fixering av gods.
Diskgodset torkar inte.	Sköljmunstyckena är tilltäppta.	Kontrollera och rengör munstyckena.
	För lite sköljmedel.	Kontrollera mängden sköljmedel. Slangen ("klen") skall vara nedsänkt i vätskan och silen i slangen skall vara ren.
	Dyskan har lämnats kvar i maskinen.	Tag ut dyskan när programmet är klart.

Vid kontakt med servicepersonal, var beredd att svara på följande frågor:

- Maskintyp och maskinmodell.
- Maskinnummer och datum när maskinen installerades.
- En kort förklaring av felet. Visas det någon/några felkoder i displayen?
- Vad hände/gjordes direkt innan felet uppstod?

5. Tekniska specifikationer

Rätt till ändring av tekniska data förbehålles.

TEKNISKA DATA	
Diskpump (kW)	0,9
Genomströmmare (kW)	9
Tankvärme (kW)	1,8
Tryckstegringspump (kW) *	0,6
Tömningspump (kW) *	0,04
Tankvolym (l)	50
Vikt, maskin i drift (kg)	160
Kapslingsklass (IP)	45

* option

KAPACITET OCH DRIFTSDATA	
Total disktid inkl. sköljtid (min)	1,5
Max. kapacitet, korgar/timme (st)	35
Vattenförbrukning sköljning/program (l)	4
Ljudtrycknivå, LPA (dBA) *	60
Ljudeffektnivå LWA (dBA) *	72

* enligt EN 60 335-2-58, §ZAA.2.8 med instrument som uppfyller klass 1. Mätningarna av ljudtrycksnivå på plats utfördes i tre punkter 20cm från kanterna på framsidan på 1,55m höjd, med mikrofon. Vid mätningarna av ljudeffektnivå sveptes en imaginär mätyta bestående av fem sidor på 1m avstånd till alla maskinens kanter.

ANSLUTNING, MASKIN	
Total anslutningseffekt (kW)	9,9
Huvudsäkring 400V 3N~ (A) *	16
Max.anslutningsarea 400V 3N~ (L1-L3, N, PE) Cu (mm ²) **	2,5

* option

** Kabel 2 m ingår

ANSLUTNING VATTEN, AVLOPP OCH VENTILATION	
Vattenkvalitet, hårdhet (°dH)	2 - 7
Varmvattenanslutning 50-65 °C (utvändig gänga)	R1/2"
Avloppsanslutning, PP rör (ø mm)	50
Vattenkapacitet, tryck (kPa) *	180
Vattenkapacitet, flöde (liter/min)	18
Golvbrunn, kapacitet (liter/sek)	3
Värmebelastning rum, latent / sensibel / total (kW)	0,6 / 1,7 / 2,3

* Vid lägre tryck bör maskinen kompletteras med breaktank

STORLEK OCH VIKT FÖR TRANSPORT	
Storlek, LxBxH (mm) *	765 x 710 x 1560
Vikt (kg) *	115

* Inklusive emballage