

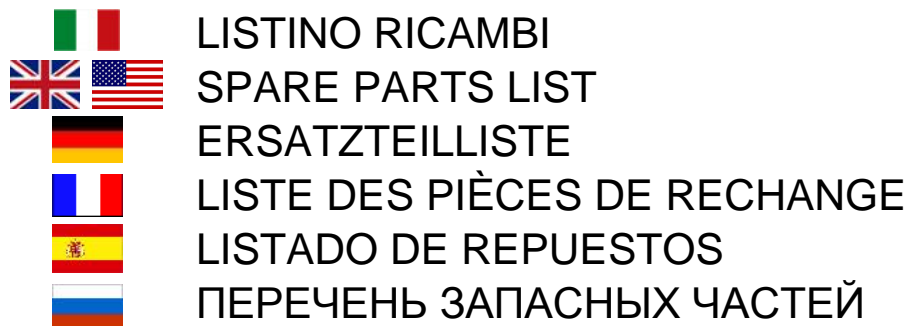
07/2013

# **Mod: DP35-EK(230/1)**

**Production code: PZF/35DS**



**Diamond**  
catering equipment



# *Pizzaform* E

MAGGIO 2013

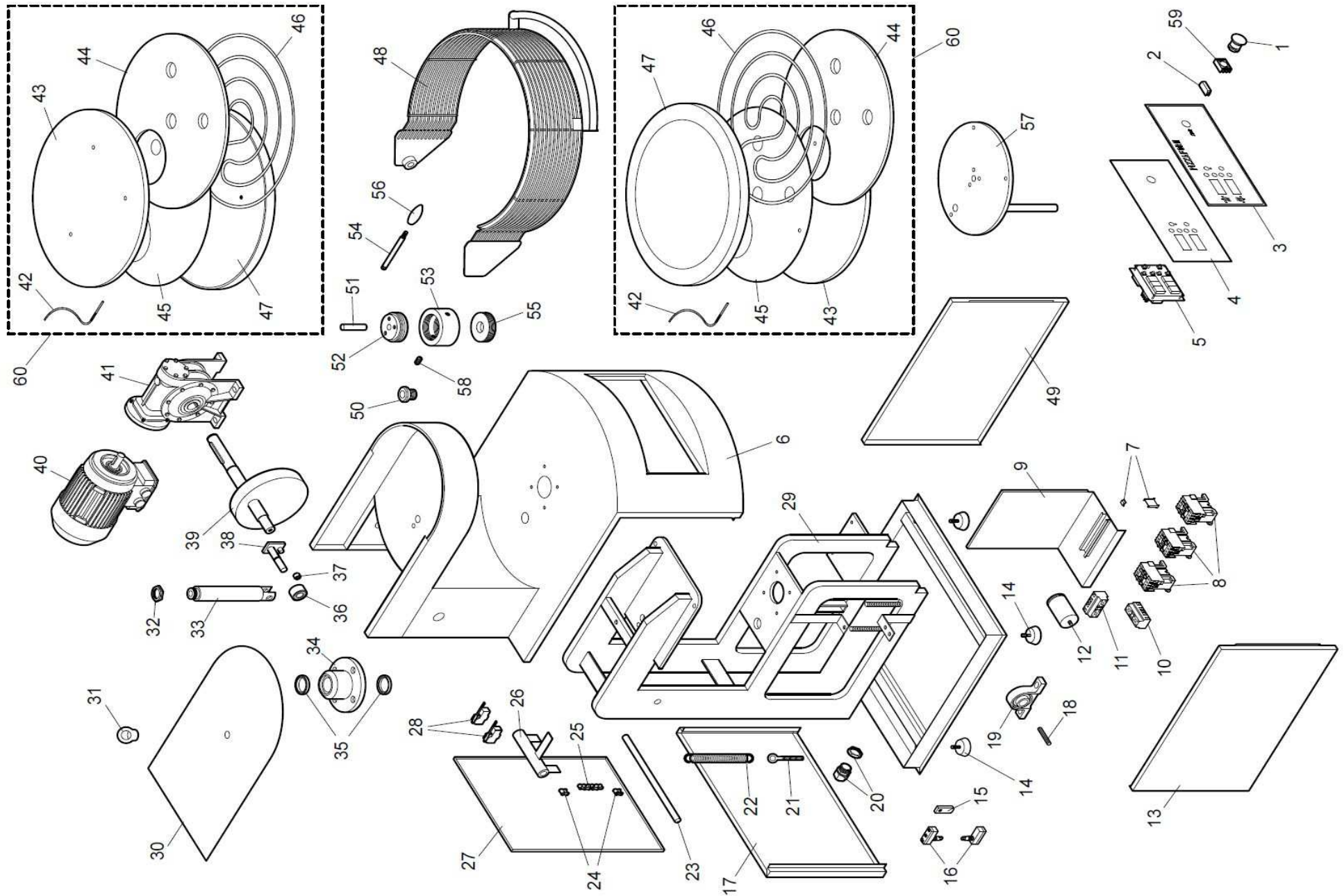
MAY 2013

MAI 2013

MAI 2013

MAYO 2013

Май 2013



MAGGIO 2013

MAY 2013

MAI 2013

MAI 2013

MAYO 2013

Май 2013

Nr.	Codice Code Código	Descrizione	Description	Beschreibung	Description	Descripción	Описание
1	91310387	Pulsante D.22 Fungo rosso (*)	D.22 red mushroom button (*)	Pilz-Taster D.22 rot (*)	Bouton D.22 poussoir d'urgence (*)	Pulsador de seta D.22 rojo (*)	Красная грибовидная кнопка Д. 22 (*)
1	91310385	Pulsante D.22 Fungo rosso (*)	D.22 red mushroom button (*)	Pilz-Taster D.22 rot (*)	Bouton D.22 poussoir d'urgence (*)	Pulsador de seta D.22 rojo (*)	Красная грибовидная кнопка Д. 22 (*)
(*) <b>91310385</b> < 31/01/2012 (s/n 1201 0277) (s/n 1202 0363) 01/02/2012 < <b>91310387</b>							
2	91310403	Contatto NC rosso (**)	NC red contact (**)	Öffnerkontakt rot (**)	Contact NC rouge (**)	Contacto NC rojo (**)	Контакт НЗ красный (**)
2	91310411	Contatto NC rosso (**)	NC red contact (**)	Öffnerkontakt rot (**)	Contact NC rouge (**)	Contacto NC rojo (**)	Контакт НЗ красный (**)
(**) <b>91310411</b> < 31/01/2012 (s/n 1201 0277) (s/n 1202 0363) 01/02/2012 < <b>91310403</b>							
3	91611510	Frontale comandi Pzf elettronica	Front control panel	Bedienblende	Panneau frontal	Delantera controles	Электронная панель управления Pzf
4	92410180	Cruscotto Pzf elettronico	Electronic instrument panel	Halteplatte Elektronisch Steuerung	Tableau de bord électronique	Cuadro electrónico Pzf	Электронный пульт управления Pzf
5	91310261	Scheda di controllo Pzf	Control panel	Kontroll platine	Carte de controle	Tarjeta de control	Контрольная плата Pzf
5	91310265	Scheda di controllo Pzf UL	UL Control panel	UL Kontroll platine	Carte de controle UL	Tarjeta de control UL	Контрольная плата Pzf UL
6	92410010	Involucro Pzf 30-35	Casing Pzf 30-35	Hülle Pzf 30-35	Enveloppe Pzf 30-35	Envoltura Pzf 30-35	Оболочка Pzf 30-35
6	92410011	Involucro Pzf 40-45-50	Casing Pzf 40-45-50	Hülle Pzf 40-45-50	Enveloppe Pzf 40-45-50	Envoltura Pzf 40-45-50	Оболочка Pzf 40-45-50
7	91310174	Interblocco meccanico LS UR02 (***)	Mechanical lock LS UR02 (***)	Mechanikblock LS UR02 (***)	Bloc mécanique LS UR02 (***)	Bloque mecánico LS UR02 (***)	Механическая блокировка LS UR02 (***)
7	91310173	Interblocco meccanico BFX50 02 (***)	Mechanical lock BFX50 02 (***)	Mechanikblock BFX50 02 (***)	Bloc mécanique BFX50 02 (***)	Bloque mecánico BFX50 02 (***)	Механическая блокировка BFX50 02 (***)
(***) <b>91310173</b> < 14/10/2012 (s/n 1210 3070) (s/n 1210 3110) 15/10/2012 < <b>91310174</b>							
NOTE: Components in Yellow: Spare parts for the American (U.S.A.) and Canadian (CA) markets;							

	Codice Code Código	Descrizione	Description	Beschreibung	Description	Descripción	Описание
8	91310136	Contattore BF9.10.230 (*)	Contactore BF9.10.230 (*)	Schütz BF9.10.230 (*)	Contacteur BF9.10.230 (*)	Contactore BF9.10.230 (*)	Контактор BF9.10.230 (*)
*	91310145	- PZF40/45/50 - 3 230V - PZF 3 208V - KM (KM1=KM2=BF9)					
9	92410190	Staffa supporto componenti	Component support	Halteschiene Elektrotechnik	Support pour les composants	Soporte componentes	Опорный кронштейн компонентов
10	91310230	Morsettiera G10/3 Monofase	Single-phase terminal board	Klemmleiste einphasig G10/3	Bornier monophasé G10/3	Caja de bornes monofásica G10/3	Однофазная клеммная колодка G10/3
10	91310231	Morsettiera G10/5 Trifase	Three-phase terminal board	Klemmleiste dreiphasig G10/5	Bornier triphasé G10/5	Caja de bornes trifásica G10/5	Трёхфазная клеммная колодка G10/5
11	91310231	Morsettiera G10/5 Trifase	Three-phase terminal board	Klemmleiste dreiphasig G10/5	Bornier triphasé G10/5	Caja de bornes trifásica G10/5	Трёхфазная клеммная колодка G10/5
12	91310361	Filtro antidisturbo 10A Pzf 30-35	Filter 10A Pzf 30-35	Filter 10A Pzf 30-35	Filtre 10A Pzf 30-35	Filtro 10A Pzf 30-35	Противопомеховый фильтр 10A Pzf 30-35
12	91310362	Filtro antidisturbo 16A Pzf 40-45-50	Filter 16A Pzf 40-45-50	Filter 16A Pzf 40-45-50	Filtre 16A Pzf 40-45-50	Filtro 16A Pzf 40-45-50	Противопомеховый фильтр 16A Pzf 40-45-50
13	92410200	Pannello laterale Pzf 30-35	Lateral panel Pzf 30-35	Seitenpaneel Pzf 30-35	Panneau latéral Pzf 30-35	Panel lateral Pzf 30-35	Боковая панель Pzf 30-35
13	92410201	Pannello laterale Pzf 40-45-50	Lateral panel Pzf 40-45-50	Seitenpaneel Pzf 40-45-50	Panneau latéral Pzf 40-45-50	Panel lateral Pzf 40-45-50	Боковая панель Pzf 40-45-50
14	91510130	Piedino regolabile PRTR50	Height-adjustable foot	Verstellbare FüÙe PRTR50	Petit pied réglable PRTR50	Patita ajustable PRTR50	Регулируемая ножка PRTR50
15	92410030	Camme Pzf	Microswitch cams Pzf	Klemme Mikroschalter Pzf	Cames micro-interrupteur Pzf	Levas microinterruptor Pzf	Кулачки Pzf
16	91310430	Microinterruttore a rotella	Wheel microswitch	Mikroschalter mit Rädchen	Minirupteur à galet	Microinterruptor de ruedecilla	Колесиковый микровыключатель
17	92410220	Pannello posteriore inferiore Pzf 30-35	Back lower panel Pzf 30-35	Basis Paneel Pzf 30-35	Panneau arrière inférieur Pzf 30-35	Panel inferior posterior Pzf 30-35	Нижняя задняя панель Pzf 30-35
17	92410221	Pannello posteriore inferiore Pzf 40-45-50	Back lower panel Pzf 40-45-50	Basis Paneel Pzf 40-45-50	Panneau arrière inférieur Pzf 40-45-50	Panel inferior posterior Pzf 40-45-50	Нижняя задняя панель Pzf 40-45-50
18	91110520	Asta filettata	Threaded shaft	Gewindestange	Hampe filetée	Varilla roscada	Резьбовой стержень
19	91410140	Supporto UCP 205 D.25	Support UCP 205	Halterung UCP 205 D.25	Support UCP 205 D.25	Soporte UCP 205 D.25	Опора UCP 205 Д.25
20	91510223	Pressacavo PG 21	Cable clamp PG 21	Kabelabgang PG 21	Serre-fils PG 21	Presacable PG 21	Кабельный зажим PG 21
21	91110510	Occhiello filettato	Threaded ring	Gewinding	Bague fileté	Ranura roscada	Резьбовая проушина
22	92410165	Molla a trazione Pzf	Guard spring	Schutzfeder	Ressort de compression	Muelle de protección	Натяжная пружина Pzf

	Codice Code Código	Descrizione	Description	Beschreibung	Description	Descripción	Описание
23	92410160	Perno per gruppo molla Pzf 30-35	Group spring pin Pzf 30-35	Bolzen für Federgruppe Pzf 30-35	Pivot pour group ressort Pzf 30-35	Pivote para grupo muelle Pzf 30-35	Штырь для узла пружины Pzf 30-35
23	92410161	Perno per gruppo molla Pzf 40-45-50	Group spring pin Pzf 40-45-50	Bolzen für Federgruppe Pzf 40-45-50	Pivot pour group ressort Pzf 40-45-50	Pivote para grupo muelle Pzf 40-45-50	Штырь для узла пружины Pzf 40-45-50
24	91410620	Falsamaglia ½" semplice	Fals link ½"	Blindglied ½"	Maille borgne ½"	Eslabon ficticio ½"	Простое фальшзвено ½"
25	92410320	Catena molla protezione Pzf	Protection spring chain Pzf	Federkette Pzf	Chaîn ressort protection Pzf	Cadena para muelle de protección Pzf	Цепь защитной пружины Pzf
26	92410150	Gruppo molla Pzf	Spring group Pzf	Federgruppe Pzf	Group ressort Pzf	Grupo muelle Pzf	Узел пружины Pzf
27	92410230	Pannello posteriore superiore Pzf 30-35	Back upper panel Pzf 30-35	Rückpaneel oben Pzf 30-35	Panneau arrière supérieur Pzf 30-35	Panel superior posterior Pzf 30-35	Верхняя задняя панель Pzf 30-35
27	92410231	Pannello posteriore superiore Pzf 40-45-50	Back upper panel Pzf 40-45-50	Rückpaneel oben Pzf 40-45-50	Panneau arrière supérieur Pzf 40-45-50	Panel superior posterior Pzf 40-45-50	Верхняя задняя панель Pzf 40-45-50
28	91310420	Microinterruttore a levetta	Lever microswitch	Mikroschalter mit Hebel	Minirupteur à levier	Microinterruptor de palanquita	Рычажковый микровыключатель
29	92410000	Telaio in ferro Pzf 30-35	Iron frame Pzf 30-35	Eisenrahmen Karosserie Pzf 30-35	Châssis en fer Pzf 30-35	Telar en hierro Pzf 30-35	Железный каркас Pzf 30-35
29	92410001	Telaio in ferro Pzf 40-45-50	Iron frame Pzf 40-45-50	Eisenrahmen Karosserie Pzf 40-45-50	Châssis en fer Pzf 40-45-50	Telar en hierro Pzf 40-45-50	Железный каркас Pzf 40-45-50
30	92410240	Coperchio Pzf 30-35	Cover Pzf 30-35	Deckel Pzf 30-35	Couvercle Pzf 30-35	Tapa Pzf 30-35	Крышка Pzf 30-35
30	92410241	Coperchio Pzf 40-45-50	Cover Pzf 40-45-50	Deckel Pzf 40-45-50	Couvercle Pzf 40-45-50	Tapa Pzf 40-45-50	Крышка Pzf 40-45-50
31	91110500	Occhiello per sollevamento Pzf	Raising ring Pzf	Hebering für Pzf	Bague de levage	Anillo para solivio	Подъемная проушина Pzf
32	92410065	Ghiera esagonale Pzf	Hexagonal ferrule	Sechskant Ring	Virole hexagonale Pzf	Virola hexagonal Pzf	Шестигранное зажимное кольцо Pzf
33	92410050	Stelo cromato Pzf 30-35	Chromium-plated stem Pzf 30-35	Metallstange verchromt Pzf 30-35	Hampe chromée Pzf 30-35	Tallo revestido de cromo Pzf 30-35	Хромированный стержень Pzf 30-35
33	92410051	Stelo cromato Pzf 40-45-50	Chromium-plated stem Pzf 40-45-50	Metallstange verchromt Pzf 40-45-50	Hampe chromée Pzf 40-45-50	Tallo revestido de cromo Pzf 40-45-50	Хромированный стержень Pzf 40-45-50
34	92410060	Torretta in ghisa cromata	Chromium-plated turret	Turmzylinder aus Gußalu verchromt	Tour chromé	Torrecilla revestida de cromo	Хромированная чугунная башня
35	91510120	Paraolio 40x52x7	Oil splash guard	Ölabdichtung 40x52x7	Paa-huile 40x52x7	Sello de aceite 40x52x7	Маслоотражатель 40x52x7
36	91410121	Rullo NATR 17 PP	Bearing NATR 17 PP	Lager NATR 17 PP	Rouleau NATR 17 PP	Rodamiento NATR 17 PP	Ролик NATR 17 PP
37	92410105	Boccola staccapasta in teflon	Teflon bushing Pastry remover	Teflon Buchse Teigtrenner	Douille en Téflon Détache-pâte	Buje de teflón Rascador	Тефлоновые втулки Отделитель теста
38	92410040	Staccapasta Pzf	Pastry remover Pzf	Teigtrenner	Détache-pâte Pzf	Rascador Pzf	Отделитель теста Pzf

Nr.	Codice Code Código	Descrizione	Description	Beschreibung	Description	Descripción	Описание
39	92410020	Eccentrico Pzf 30-35	Eccentric Pzf 30-35	Exentische welle Haltebolzen Pzf 30-35	Excentrique Pzf 30-35	Brida excéntrica Pzf 30-35	Эксцентрик Pzf 30-35
39	92410021	Eccentrico Pzf 40-45-50	Eccentric Pzf 40-45-50	Exentische welle Haltebolzen Pzf 40-45-50	Excentrique Pzf 40-45-50	Brida excéntrica Pzf 40-45-50	Эксцентрик Pzf 40-45-50
40	91411000	Motore monofase Pzf 30-35	Single-phase motor Pzf 30-35	Einphasiger Motor Pzf 30-35	Moteur monophasé Pzf 30-35	Motor monofásico Pzf 30-35	Однофазный двигатель Pzf 30-35
40	91411001	Motore monofase Pzf 40-45-50	Single-phase motor Pzf 40-45-50	Einphasiger Motor Pzf 40-45-50	Moteur monophasé Pzf 40-45-50	Motor monofásico Pzf 40-45-50	Однофазный двигатель Pzf 40-45-50
40	91411010	Motore trifase Pzf 30-35	Three-phase motor Pzf 30-35	Dreiphasiger Motor Pzf 30-35	Moteur triphasé Pzf 30-35	Motor trifásico Pzf 30-35	Трёхфазный двигатель Pzf 30-35
40	91411012	Motore trifase Pzf 40-45-50	Three-phase motor Pzf 40-45-50	Dreiphasiger Motor Pzf 40-45-50	Moteur triphasé Pzf 40-45-50	Motor trifásico Pzf 40-45-50	Трёхфазный двигатель Pzf 40-45-50
40	91411015	Motore trifase Pzf 30-35 UL	Three-phase motor Pzf 30-35 UL	Dreiphasiger Motor Pzf 30-35 UL	Moteur triphasé Pzf 30-35 UL	Motor trifásico Pzf 30-35 UL	Трёхфазный двигатель Pzf 30-35 UL
40	91411016	Motore trifase Pzf 40-45-50 UL	Three-phase motor Pzf 40-45-50 UL	Dreiphasiger Motor Pzf 40-45-50 UL	Moteur triphasé Pzf 40-45-50 UL	Motor trifásico Pzf 40-45-50 UL	Трёхфазный двигатель Pzf 40-45-50 UL
41	91411500	Riduttore Pzf 30-35	Reduction gear Pzf 30-35	Untersetzungsgetriebe Pzf 30-35	Réducteur Pzf 30-35	Reductor Pzf 30-35	Редуктор Pzf 30-35
41	91411501	Riduttore Pzf 40-45-50	Speed reducer Pzf 40-45-50	Untersetzungsgetriebe Pzf 40-45-50	Réducteur Pzf 40-45-50	Reductor Pzf 40-45-50	Редуктор Pzf 40-45-50
42	91310210	Sonda TCJ per Pzf	Temperature sensor TCJ	Sonde TCJ	Sonde TCJ pour Pzf	Sonda TCJ	Датчик TCJ для Pzf
43	92410140	Copripiatto inferiore Pzf 30	Lower dishcover Pzf 30	Tellerdeckel unten Pzf 30	Couvre-plateau inférieur Pzf 30	Cubreplatos inferior Pzf 30	Нижнее покрытие пластины Pzf 30
43	92410141	Copripiatto superiore Pzf 30	Upper dishcover Pzf 30	Tellerdeckel oben Pzf 30	Couvre-plateau supérieur Pzf 30	Cubreplatos superior Pzf 30	Верхнее покрытие пластины Pzf 30
43	92410142	Copripiatto Pzf 35	Dishcover Pzf 35	Tellerdeckel Pzf 35	Couvre-plateau Pzf 35	Cubreplatos Pzf 35	Покрытие пластины Pzf 35
43	92410143	Copripiatto Pzf 40	Dishcover Pzf 40	Tellerdeckel Pzf 40	Couvre-plateau Pzf 40	Cubreplatos Pzf 40	Покрытие пластины Pzf 40
43	92410144	Copripiatto inferiore Pzf 45	Lower dishcover Pzf 45	Tellerdeckel unten Pzf 45	Couvre-plateau inférieur Pzf 45	Cubreplatos inferior Pzf 45	Нижнее покрытие пластины Pzf 45
43	92410145	Copripiatto superiore Pzf 45	Upper dishcover Pzf 45	Tellerdeckel oben Pzf 45	Couvre-plateau supérieur Pzf 45	Cubreplatos superior Pzf 45	Верхнее покрытие пластины Pzf 45
43	92410146	Copripiatto Pzf 50	Dishcover Pzf 50	Tellerdeckel Pzf 50	Couvre-plateau Pzf 50	Cubreplatos Pzf 50	Покрытие пластины Pzf 50

NOTE: Components in Yellow: Spare parts for the American (U.S.A.) and Canadian (CA) markets;

	Codice Code Código	Descrizione	Description	Beschreibung	Description	Descripción	Описание
44	92410130	Disco fibraceramica Pzf 30	Ceramic fibre disc Pzf 30	Fieberglas Teller Pzf 30	Disque en fibre céramique Pzf 30	Disco en fibra cerámica Pzf 30	Диск из керамического волокна Pzf 30
44	92410131	Disco fibraceramica Pzf 35	Ceramic fibre disc Pzf 35	Fieberglas Teller Pzf 35	Disque en fibre céramique Pzf 35	Disco en fibra cerámica Pzf 35	Диск из керамического волокна Pzf 35
44	92410132	Disco fibraceramica Pzf 40	Ceramic fibre disc Pzf 40	Fieberglas Teller Pzf 40	Disque en fibre céramique Pzf 40	Disco en fibra cerámica Pzf 40	Диск из керамического волокна Pzf 40
44	92410133	Disco fibraceramica Pzf 45	Ceramic fibre disc Pzf 45	Fieberglas Teller Pzf 45	Disque en fibre céramique Pzf 45	Disco en fibra cerámica Pzf 45	Диск из керамического волокна Pzf 45
44	92410134	Disco fibraceramica Pzf 50	Ceramic fibre disc Pzf 50	Fieberglas Teller Pzf 50	Disque en fibre céramique Pzf 50	Disco en fibra cerámica Pzf 50	Диск из керамического волокна Pzf 50
45	92410120	Copriresistenze Pzf 30	Heating element cover Pzf 30	Heizkörperabdeckung Pzf 30	Couvre résistance Pzf 30	Cubre resistencia Pzf 30	Покрытие сопротивлений Pzf 30
45	92410121	Copriresistenze Pzf 35	Heating element cover Pzf 35	Heizkörperabdeckung Pzf 35	Couvre résistance Pzf 35	Cubre resistencia Pzf 35	Покрытие сопротивлений Pzf 35
45	92410122	Copriresistenze Pzf 40	Heating element cover Pzf 40	Heizkörperabdeckung Pzf 40	Couvre résistance Pzf 40	Cubre resistencia Pzf 40	Покрытие сопротивлений Pzf 40
45	92410123	Copriresistenze Pzf 45	Heating element cover Pzf 45	Heizkörperabdeckung Pzf 45	Couvre résistance Pzf 45	Cubre resistencia Pzf 45	Покрытие сопротивлений Pzf 45
45	92410124	Copriresistenze Pzf 50	Heating element cover Pzf 50	Heizkörperabdeckung Pzf 50	Couvre résistance Pzf 50	Cubre resistencia Pzf 50	Покрытие сопротивлений Pzf 50



Nr.	Codice Code Código	Descrizione	Description	Beschreibung	Description	Descripción	Описание
46	91711080	Resistenza Pzf 30 220V 1600W	Heating element Pzf 30 220V 1600W	Heizelement Pzf 30 220V 1600W	Résistance Pzf 30 220V 1600W	Resistencia Pzf 30 220V 1600W	Сопротивление Pzf 30 220В 1600Вт
46	91711087	Resistenza Pzf 30 potenziata 220V 2000W	Powered Heating element Pzf 30 220V 2000W	Verbesserte Heizelement Pzf 30 220V 2000W	Résistance accrue Pzf 30 220V 2000W	Resistencia mayor Pzf 30 220V 2000W	Расширение Сопротивление Pzf 30 220В 2000Вт
46	91711081	Resistenza Pzf 35 220V 1600W	Heating element Pzf 35 220V 1600W	Heizelement Pzf 35 220V 1600W	Résistance Pzf 35 220V 1600W	Resistencia Pzf 35 220V 1600W	Сопротивление Pzf 35 220В 1600Вт
46	91711082	Resistenza Pzf 40 220V 2200W	Heating element Pzf 40 220V 2200W	Heizelement Pzf 40 220V 2200W	Résistance Pzf 40 220V 2200W	Resistencia Pzf 40 220V 2200W	Сопротивление Pzf 40 220В 2200Вт
46	91711083	Resistenza Pzf 45 220V 2600W	Heating element Pzf 45 220V 2600W	Heizelement Pzf 45 220V 2600W	Résistance Pzf 45 220V 2600W	Resistencia Pzf 45 220V 2600W	Сопротивление Pzf 45 220В 2600Вт
46	91711084	Resistenza Pzf 50 220V 2600W	Heating element Pzf 50 220V 2600W	Heizelement Pzf 50 220V 2600W	Résistance Pzf 50 220V 2600W	Resistencia Pzf 50 220V 2600W	Сопротивление Pzf 50 220В 2600Вт
46	91711085	Resistenza Pzf 50 potenziata 220V 3000W	Powered Heating element Pzf 50 220V 3000W	Verbesserte Heizelement Pzf 50 220V 3000W	Résistance accrue Pzf 50 220V 3000W	Resistencia mayor Pzf 50 220V 3000W	Расширение Сопротивление Pzf 50 220В 3000Вт
46	91711280	Resistenza Pzf 30 220V 1790W UL - USA-CA	Heating element Pzf 30 220V 1790W UL - USA-CA	Heizelement Pzf 30 220V 1790W UL - USA-CA	Résistance Pzf 30 220V 1790W UL - USA-CA	Resistencia Pzf 30 220V 1790W UL - USA-CA	Сопротивление Pzf 30 220В 1790Вт UL - USA-CA
46	91711086	Resistenza Pzf 35 220V 1790W UL - USA-CA	Heating element Pzf 35 220V 1790W UL - USA-CA	Heizelement Pzf 35 220V 1790W UL - USA-CA	Résistance Pzf 35 220V 1790W UL - USA-CA	Resistencia Pzf 35 220V 1790W UL - USA-CA	Сопротивление Pzf 35 220В 1790Вт UL - USA-CA
46	91711282	Resistenza Pzf 40 220V 2400W UL - USA-CA USA - CA	Heating element Pzf 40 220V 2400W UL - USA-CA	Heizelement Pzf 40 220V 2400W UL - USA-CA	Résistance Pzf 40 220V 2400W UL - USA-CA	Resistencia Pzf 40 220V 2400W UL - USA-CA	Сопротивление Pzf 40 220В 2400Вт UL - USA-CA
46	91711283	Resistenza Pzf 45 220V 2900W UL - USA-CA	Heating element Pzf 45 220V 2900W UL - USA-CA	Heizelement Pzf 45 220V 2900W UL - USA-CA	Résistance Pzf 45 220V 2900W UL - USA-CA	Resistencia Pzf 45 220V 2900W UL - USA-CA	Сопротивление Pzf 45 220В 2900Вт UL - USA-CA
46	91711284	Resistenza Pzf 50 220V 2900W UL - USA-CA	Heating element Pzf 50 220V 2900W UL - USA-CA	Heizelement Pzf 50 220V 2900W UL - USA-CA	Résistance Pzf 50 220V 2900W UL - USA-CA	Resistencia Pzf 50 220V 2900W UL - USA-CA	Сопротивление Pzf 50 220В 2900Вт UL - USA-CA
47	92410110	Piatto cromato Pzf 30	Chromium-plated plate Pzf 30	Verchromter Teller Pzf 30	Plateau chromé Pzf 30	Plato cromado Pzf 30	Хромированная пластина Pzf 30
47	92410111	Piatto cromato Pzf 35	Chromium-plated plate Pzf 35	Verchromter Teller Pzf 35	Plateau chromé Pzf 35	Plato cromado Pzf 35	Хромированная пластина Pzf 35
47	92410112	Piatto cromato Pzf 40	Chromium-plated plate Pzf 40	Verchromter Teller Pzf 40	Plateau chromé Pzf 40	Plato cromado Pzf 40	Хромированная пластина Pzf 40
47	92410113	Piatto cromato Pzf 45	Chromium-plated plate Pzf 45	Verchromter Teller Pzf 45	Plateau chromé Pzf 45	Plato cromado Pzf 45	Хромированная пластина Pzf 45
47	92410114	Piatto cromato Pzf 50	Chromium-plated plate Pzf 50	Verchromter Teller Pzf 50	Plateau chromé Pzf 50	Plato cromado Pzf 50	Хромированная пластина Pzf 50

NOTE: Components in Yellow: Spare parts for the American (U.S.A.) and Canadian (CA) markets;

	Codice Code Código	Descrizione	Description	Beschreibung	Description	Descripción	Описание
47	92410116	Piatto cromato Pzf 35 piano	Flat Chromium-plated plate Pzf 35	Verchromter flachen Teller Pzf 35	Plateau chromé plancher Pzf 35	Plato piso cromado Pzf 35	Хромированная пластина пола Pzf 35
47	92410117	Piatto cromato Pzf 50 piano	Flat Chromium-plated plate Pzf 50	Verchromter flachen Teller Pzf 50	Plateau chromé plancher Pzf 50	Plato piso cromado Pzf 50	Хромированная пластина пола Pzf 50
48	92410171	Protezione cromata Pzf 40	Chromium-plated protection Pzf 40	Verchromtes Schutzgitter Pzf 40	Protection chromé Pzf 40	Protección cromada Pzf 40	Хромированная защита Pzf 40
48	92410172	Protezione cromata Pzf 45-50	Chromium-plated protection Pzf 45-50	Verchromtes Schutzgitter Pzf 45-50	Protection chromé Pzf 45-50	Protección cromada Pzf 45-50	Хромированная защита Pzf 45-50
49	92410200	Pannello laterale Pzf 30-35	Lateral panel Pzf 30-35	Seitenpaneel Pzf 30-35	Panneau latéral Pzf 30-35	Panel lateral Pzf 30-35	Боковая панель Pzf 30-35
49	92410201	Pannello laterale Pzf 40-45-50	Lateral panel Pzf 40-45-50	Seitenpaneel Pzf 40-45-50	Panneau latéral Pzf 40-45-50	Panel lateral Pzf 40-45-50	Боковая панель Pzf 40-45-50
50	92410100	Boccola in PVC	PVC metal ring	Stopfen aus Kunststoff	Buselure en PVC	Arandela de PVC	Втулка из ПВХ
51	91410510	Spina cilindrica D 16x80	Cylindrical pin D 16x80	Zylinderförmige Steckverbindung D 16x80	Fiche cylindrique D 16x80	Espina cilíndrica D 16x80	Цилиндрический штырь D 16x80
52	92410071	Filetto sinistro gruppo regolazione	Left thread for regulation group	Regulierungsgewinde oben linke Seite	Filet gauche du group de régulation	Filete izquierdo del grupo de regulación	Левая резьбовая регулировочной группы
53	92410070	Ghiera gruppo regolazione cromata	Chromium-plated ring for regulation group	Regulierungsgewinde unten	Virole chromée du group de régulation	Virola cromada del grupo de regulación	Зажимное хромированное кольцо регулировочной группы
54	92410080	Manico regolazione cromato Pzf 30-35	Chromium-plated regulation handle Pzf 30-35	Regulierungsstange ohne Knebel Pzf 30-35	Manette chromée de réglage Pzf 30-35	Mango de ajuste cromado Pzf 30-35	Хромированная регулировочная ручка Pzf 30-35
54	92410081	Manico regolazione cromato Pzf 40-45-50	Chromium-plated regulation handle Pzf 40-45-50	Regulierungsstange ohne Knebel Pzf 40-45-50	Manette chromée de réglage Pzf 40-45-50	Mango de ajuste cromado Pzf 40-45-50	Хромированная регулировочная ручка Pzf 40-45-50
55	92410072	Filetto destro gruppo regolazione	Right thread for regulation group	Regulierungsgewinde oben rechte Seite	Filet droit du group de régulation	Filete derecho del grupo de regulación	Правая резьбовая регулировочной группы
56	91510040	Manopola IO/30	Control knob	Einstellknopf IO/30	Poignée IO/30	Perilla IO/30	Ручка IO/30
57	92410330	Flangia cromata con tubo	Chromium-plated flange	Verchromte Flansch mit Rohr	Bride chromée	Brida cromada	Хромированный фланец с трубой
58	91410500	Pressore a sfera	Ball presser	Regulierungsschraube Kugelförmig	Élément de blocage à bille	Prensador de bola	Шаровой прижим

	Codice Code Código	Descrizione	Description	Beschreibung	Description	Descripción	Описание
59	91310391	Base fissaggio (*)	Fastening base (*)	Befestigungsbasis (*)	Base de fixation (*)	Base de fijación (*)	Крепежное основание (*)
59	91310390	Base fissaggio (*)	Fastening base (*)	Befestigungsbasis (*)	Base de fixation (*)	Base de fijación (*)	Крепежное основание (*)
(*) <b>91310390</b> < 31/01/2012 (s/n 1201 0277) (s/n 1202 0363) 01/02/2012 < <b>91310391</b>							
60	92410300	Piatto completo superiore Pzf 30	Complete upper chromium-plated plate Pzf 30	Teller verchromt komplett oben Pzf 30	Plateau supérieur complet Pzf 30	Plato superior completo Pzf 30	Верхняя укомплектованная пластина Pzf 30
60	92410301	Piatto completo inferiore Pzf 30	Complete lower chromium-plated plate Pzf 30	Teller verchromt komplett unten Pzf 30	Plateau inférieur complet Pzf 30	Plato inferior completo Pzf 30	Нижняя укомплектованная пластина Pzf 30
60	92410302	Piatto completo Pzf 35	Complete chromium-plated plate Pzf 35	Teller verchromt komplett Pzf 35	Plateau complet Pzf 35	Plato completo Pzf 35	Укомплектованная пластина Pzf 35
60	92410303	Piatto completo Pzf 40	Complete chromium-plated plate Pzf 40	Teller verchromt komplett Pzf 40	Plateau complet Pzf 40	Plato completo Pzf 40	Укомплектованная пластина Pzf 40
60	92410304	Piatto completo superiore Pzf 45	Complete upper chromium-plated plate Pzf 45	Teller verchromt komplett oben Pzf 45	Plateau supérieur complet Pzf 45	Plato superior completo Pzf 45	Верхняя укомплектованная пластина Pzf 45
60	92410305	Piatto completo inferiore Pzf 45	Complete lower chromium-plated plate Pzf 45	Teller verchromt komplett unten Pzf 45	Plateau inférieur complet Pzf 45	Plato inferior completo Pzf 45	Нижняя укомплектованная пластина Pzf 45
60	92410306	Piatto completo Pzf 50	Complete chromium-plated plate Pzf 50	Teller verchromt komplett Pzf 50	Plateau complet Pzf 50	Plato completo Pzf 50	Укомплектованная пластина Pzf 50
60	92410315	Piatto completo Pzf 35 piano	Complete flat chromium-plated plate Pzf 35	Teller flachen verchromt komplett Pzf 35	Plateau plancher complet Pzf 35	Plato piso completo Pzf 35	Укомплектованная пластина пола Pzf 35
60	92410316	Piatto completo Pzf 50 piano	Complete flat chromium-plated plate Pzf 50	Teller flachen verchromt komplett Pzf 50	Plateau plancher complet Pzf 50	Plato piso completo Pzf 50	Укомплектованная пластина пола Pzf 50